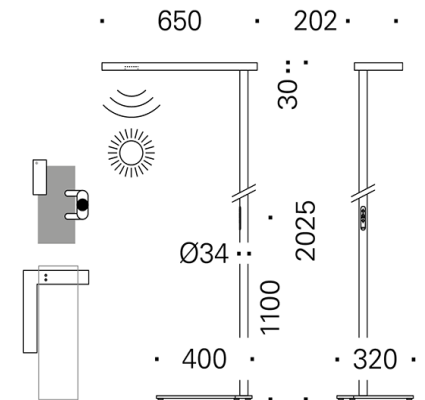
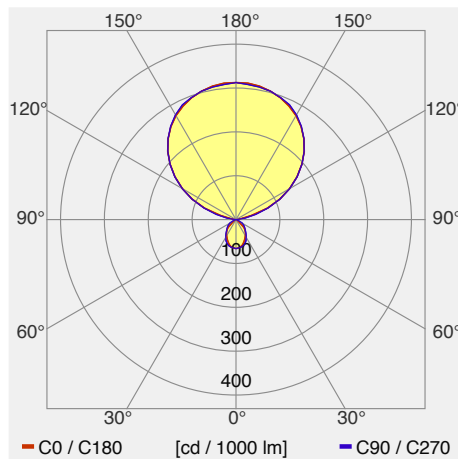


## Eco s für 1-fach Arbeitsplätze rechts

Bürostehleuchte mit direktem/indirektem Lichtaustritt. Schutzart IP20. Schutzklasse I. 1-er Arbeitsplatz rechts. Leuchtenkopf mit Neigungsneivellierung und Standrohr aus Aluminium (Ø 34 Millimeter), chemisch mattiert und farblos eloxiert. Formschönes Bedienpanel mit LED-Tasten mit optischem Feedback. Standfuss aus Stahl, silberfarbig pulverbeschichtet mit 6 Bumpons. Formschlüssig eingelegte LDP-Inlays mit Streufolie für hohe Entblendung und homogene Lichtverteilung auf der Optik. Schutz der LED-Platinen im Indirektanteil durch transparente und UV-stabile PMMA Abdeckung. Halogenfreie interne Verdrahtung. Zuleitung in Schwarz, Länge 3000 Millimeter. Kabelaustritt seitlich oberhalb Fussplatte. Dimmbereich von 100 bis ca. 0,5 Prozent. Flickerfreie Analogdimmung im Bereich zwischen 100 und 7,5 Prozent. Ab 7,5 Prozent vom Auge nicht wahrnehmbare PWM-Dimmung bei 1500 Herz. Präsenzbabhängige Tageslichtsteuerung Sensonic EDR mit verbrauchsoptimierter asynchroner Regulierung des Direkt-/Indirektanteils. LED 4000 Kelvin, CRI > 90. Garantie 5 Jahre. Auch mit als BLE-Version und mit TWC (Tunable White Circadian) erhältlich. Dieses Zertifikat ist gültig für alle Leuchten der Familie ECO S für 1-fach Arbeitsplätze rechts und links.



Leuchtenkategorie	Stehleuchte
Lampenkategorie	LED
Betriebsgerät	integriert
dimmbar	nein
Lichtregelung	ja (mehrfache Kommunikation)
Artikelnummer(n)	A L1011.31424.A
Gemessene Leistung (Betrieb / Standby)	82 W / 0.9 W
Gesamtlichtstrom 25°	10815 lm
Leuchtenlichtausbeute (Anforderung)	132 lm/W (94 lm/W)
Anteil Direktlicht	11 %
Blendklasse UGR im Standardraum	<13 / <13 (längs/quer)
Max. Leuchtdichte über 65°	max. 3000 cd/m <sup>2</sup>
Farbtemperatur	4000 K
Farbwiedergabeindex Ra	>90
Farbtoleranz nach McAdams	3
Lebensdauer	50000 h
Messung	LDM Klinga, 14.06.2021/6/10/2021/
EULUMDAT-Datei	neuco_AL1011.31424.A_KOMB.ltd, original