

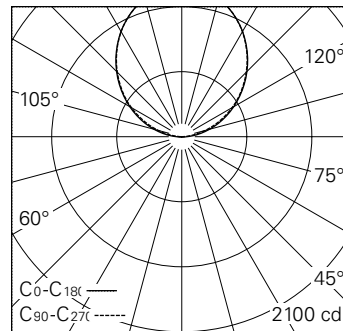
QR-Code scannen und auf www.neuco.ch mehr über diesen Artikel erfahren

X D2406 HW12-R
verkehrsweiss RAL 9016
LED 48,4 W 4390 lm-h 2700 K



III IP20

Schutzart IP20.
Schutzklasse III.
Stranggepresstes Aluprofil, weiss matt geprägt.
Direkt: Niedervoltschiene mit berührungssicheren Leitern.
4 Kupferleiter: 2x 48V +/- und 2 Steuerleiter.
Indirekt: MID Power LED super warmweiss.
Ausstrahlwinkel 105°.
SDCM <3.
Abdeckung Opaldiffusor.
Ohne LED-Konverter DALI/Pendelzubehör.
5 Jahre Garantie.



LED 2700 K 48,4 W 4390 lm-h / CIE Flux 0 0 12 1 100 / E03 nach DIN 5040

Technische Daten

Leuchtenlichtstrom	4390 lm-h
Anschlussleistung	48,4 W
Lichtausbeute	90,7 lm-h/W
Modullichtstrom	5040 lm-c
Modulleistung	38,4 W
Farbortstabilität	SDCM < 3
Farbwiedergabe	CRI > 90
Lichtstromerhalt	L90/B10 bei 50'000 h
Farbtemperatur	2700 K
Energieeffizienzklasse	A++ bis A

Weitere Angaben

Ausstrahlwinkel	105 ° Very Wide Flood
Betriebsspannung	48 V DC 0 Hz
Zubehör	Für diese Leuchte sind separate Zubehörteile erhältlich. Kontaktieren Sie uns für eine Beratung.

