

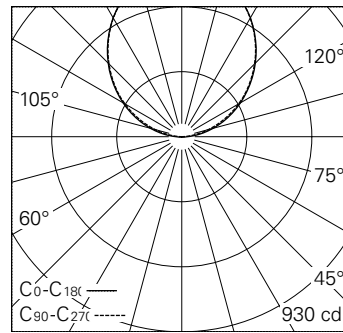
QR-Code scannen und auf www.neuco.ch mehr über diesen Artikel erfahren

X D2405 HW31-R
graphitschwarz RAL 9011
LED 24,2 W 2195 lm-h 2700 K



IP20

Schutzart IP20.
Schutzklasse I.
Stranggepresstes Aluprofil, schwarz matt geprägt.
Direkt: Niedervoltschiene mit berührungssicheren Leitern.
4 Kupferleiter: 2x 48V +/- und 2 Steuerleiter.
Indirekt: MID Power LED super warmweiss.
Ausstrahlwinkel 105°.
SDCM <3.
Abdeckung Opaldiffusor.
Ohne LED-Konverter DALI/Pendelzubehör.
5 Jahre Garantie.



LED 2700 K 24,2 W 2195 lm-h / CIE Flux 0 0 12 1 100 / E03 nach DIN 5040

Technische Daten

| | |
|------------------------|----------------------|
| Leuchtenlichtstrom | 2195 lm-h |
| Anschlussleistung | 24,2 W |
| Lichtausbeute | 90,7 lm-h/W |
| Modullichtstrom | 2520 lm-c |
| Modulleistung | 19,2 W |
| Farbortstabilität | SDCM < 3 |
| Farbwiedergabe | CRI > 90 |
| Lichtstromerhalt | L90/B10 bei 50'000 h |
| Farbtemperatur | 2700 K |
| Energieeffizienzklasse | A++ bis A |

Weitere Angaben

| | |
|------------------|---|
| Ausstrahlwinkel | 105 ° Very Wide Flood |
| Betriebsspannung | 48 V DC 0 Hz |
| Zubehör | Für diese Leuchte sind separate Zubehörteile erhältlich. Kontaktieren Sie uns für eine Beratung. |

