

QR-Code scannen und auf [www.neuco.ch](http://www.neuco.ch) mehr über diesen Artikel erfahren

**X D2405 HW12-R**  
verkehrsweiss RAL 9016  
LED 24,2 W 2195 lm-h 2700 K

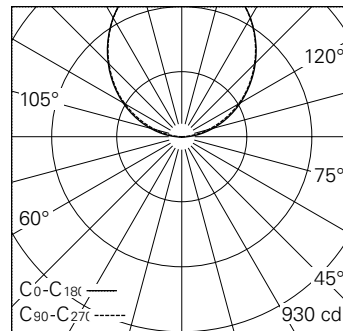


IP20

Schutzart IP20.  
Schutzklasse I.

Stranggepresstes Aluprofil, weiss matt geprägt.  
Direkt: Niedervoltschiene mit berührungssicheren Leitern.  
4 Kupferleiter: 2x 48V +/- und 2 Steuerleiter.  
Indirekt: MID Power LED super warmweiss.  
Ausstrahlwinkel 105°.  
SDCM <3.  
Abdeckung Opaldiffusor.  
Ohne LED-Konverter DALI/Pendelzubehör.

5 Jahre Garantie.



LED 2700 K 24,2 W 2195 lm-h / CIE Flux 0 0 12 1 100 / E03 nach DIN 5040

**Technische Daten**

Leuchtenlichtstrom	2195 lm-h
Anschlussleistung	24,2 W
Lichtausbeute	90,7 lm-h/W
Modullichtstrom	2520 lm-c
Modulleistung	19,2 W
Farbortstabilität	SDCM < 3
Farbwiedergabe	CRI > 90
Lichtstromerhalt	L90/B10 bei 50'000 h
Farbtemperatur	2700 K
Energieeffizienzklasse	A++ bis A

**Weitere Angaben**

Ausstrahlwinkel	105 ° Very Wide Flood
Betriebsspannung	48 V DC 0 Hz
Zubehör	Für diese Leuchte sind separate Zubehörteile erhältlich. Kontaktieren Sie uns für eine Beratung.

