

QR-Code scannen und auf www.neuco.ch mehr über diesen Artikel erfahren

X D2405 HN31-R
graphitschwarz RAL 9011
LED 24,2 W 2435 lm-h 4000 K

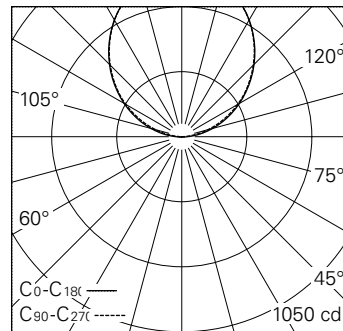


 **IP20**

Schutzart IP20.
Schutzklasse I.

Stranggepresstes Aluprofil, schwarz matt geprägt.
Direkt: Niedervoltschiene mit berührungssicheren Leitern.
4 Kupferleiter: 2x 48V +/- und 2 Steuerleiter.
Indirekt: MID Power LED neutralweiss.
Ausstrahlwinkel 105°.
SDCM <3.
Abdeckung Opaldiffusor.
Ohne LED-Konverter DALI/Pendelzubehör.

5 Jahre Garantie.



LED 4000 K 24,2 W 2435 lm-h / CIE Flux 0 0 12 1 100 / E03 nach DIN 5040

Technische Daten

Leuchtenlichtstrom	2435 lm-h
Anschlussleistung	24,2 W
Lichtausbeute	100,6 lm-h/W
Modullichtstrom	3300 lm-c
Modulleistung	19,2 W
Farbortstabilität	SDCM < 3
Farbwiedergabe	CRI > 90
Lichtstromerhalt	L90/B10 bei 50'000 h
Farbtemperatur	4000 K
Energieeffizienzklasse	A++ bis A

Weitere Angaben

Ausstrahlwinkel	105 ° Very Wide Flood
Betriebsspannung	48 V DC 0 Hz
Zubehör	Für diese Leuchte sind separate Zubehörteile erhältlich. Kontaktieren Sie uns für eine Beratung.

