

QR-Code scannen und auf [www.neuco.ch](http://www.neuco.ch) mehr über diesen Artikel erfahren

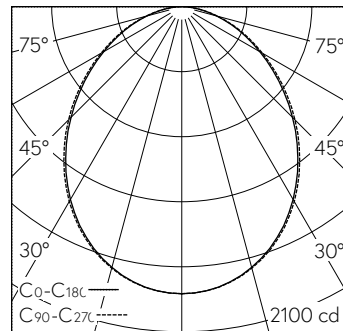
**X 72500014113**  
 farblos  
 LED 36 W 4399 lm-h 4000 K  
 Konverter schaltbar on/off



**IP54 IK02**

Rasterleuchte mit direktem Lichtaustritt.  
 Schutzart IP54, staub- und spritzwassergeschützt  
 Schutzklasse I.

Geprüft für Reinraumanlagen gemäss ISO-Klasse 1 sowie chemischer und biologischer Beständigkeit auf Einzelkomponentenebene.  
 Gehäuse Stahlblech, verkehrsweiss (-RAL 9016).  
 Geeignet für geschnittene Decken, Decken mit verdeckt symmetrischer Schienenkonstruktion bzw. sichtbaren T-Schienen 625x625.  
 LED neutralweiss. CRI > 80.  
 Konverter on/off.  
 Aluminiumrahmen natur eloxiert mit integriertem satiniertem Acrylglas Difusor.  
 3-polige Steckklemme.  
 Ohne Befestigungsbügel, separat zu bestellen.  
 5 Jahre Garantie.



| h [m] | C0-C180<br>D [m] 96° | C90-C270<br>D [m] 98° | E (0°) |
|-------|----------------------|-----------------------|--------|
| 1     | 2.22                 | 2.30                  | 1854   |
| 2     | 4.44                 | 4.60                  | 463    |
| 3     | 6.66                 | 6.90                  | 206    |
| 4     | 8.88                 | 9.20                  | 116    |
| 5     | 11.11                | 11.50                 | 74     |

LED 4000 K 36 W 4399 lm-h 96°/98° / CIE Flux 53 82 96 100 100 / A40 nach DIN 5...

**Technische Daten**

|                        |                              |
|------------------------|------------------------------|
| Leuchtenlichtstrom     | 4399 lm-h                    |
| Anschlussleistung      | 36 W                         |
| Lichtausbeute          | 122 lm-h/W                   |
| Modullichtstrom        | -                            |
| Modulleistung          | -                            |
| Farbortstabilität      | -                            |
| Farbwiedergabe         | CRI > 80                     |
| Lichtstromerhalt       | L80/B10 bei 50'000 h (25 °C) |
| Farbtemperatur         | 4000 K                       |
| Energieeffizienzklasse | -                            |

**Weitere Angaben**

|                              |   |
|------------------------------|---|
| Lichtaustritt                | direkt  |
| Blendungsbewertung UGR längs | 20,9  |
| Blendungsbewertung UGR quer  | 20,8  |
| Betriebsspannung             | 230 V AC 50 Hz  |
| Gewicht                      | 5,3 kg  |
| Gewicht inkl. Verpackung     | 6,3 kg  |
| Zubehör                      | Für diese Leuchte sind separate Zubehörteile erhältlich.<br>Kontaktieren Sie uns für eine Beratung. |

