

QR-Code scannen und auf www.neuco.ch mehr über diesen Artikel erfahren

X 65040016680
verkehrsweiss RAL 9016
LED 21 W 2553 lm-h 4000 K
DALI-Konverter steuerbar



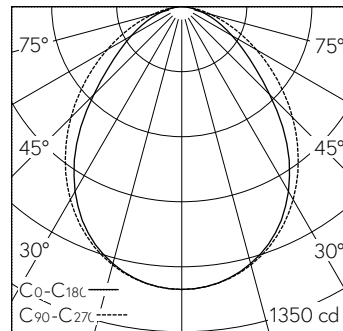
IP20 IK03

Deckenaufbauleuchte mit direktem Lichtaustritt und abgeblendeter Lichtverteilung.
Schutzart IP20
Schutzklasse I.

Gehäuse Stahlblech, rechteckiger Querschnitt, Stirnseiten aus Kunststoff mit integriertem Lichtbandverbinder, verkehrsweiss (RAL 9016).
LED-Modul, neutralweiss. CRI≥80.
Konverter DALI.
Polycarbonat Diffusor satiniert, diffus strahlend.
Diffusor bei Lichtbandmontage optisch durchlaufend.
3-polige Steckklemme.

5 Jahre Garantie.

PUSH, switchDIM und Touch-DIM® werden nicht unterstützt.



h [m]	C ₀ -C ₁₈₀ D [m] 84°	C ₉₀ -C ₂₇₀ D [m] 96°	E (0°)
1	1.80	2.22	1174
2	3.60	4.44	294
3	5.40	6.66	130
4	7.20	8.88	73
5	9.00	11.11	47

LED 4000 K 21 W 2553 lm-h 84°/96° / CIE Flux 57 86 97 100 100 / A50 nach DIN 5...

Technische Daten

Leuchtenlichtstrom	2553 lm-h
Anschlussleistung	21 W
Lichtausbeute	121 lm-h/W
Modullichtstrom	-
Modulleistung	-
Farbortstabilität	-
Farbwiedergabe	CRI ≥ 80
Lichtstromerhalt	L80/B10 bei 50'000 h (25 °C)
Farbtemperatur	4000 K
Energieeffizienzklasse	A++

Weitere Angaben

Lichtaustritt	direkt
Lichtverteilung	abgeblendet
Anteil Direktlicht	100 %
Blendungsbewertung UGR längs	22,6
Blendungsbewertung UGR quer	20,8
Betriebsspannung	230 V AC 50 Hz
Betriebstemperatur	25 – 25 °C
Gewicht	4,1 kg
Gewicht inkl. Verpackung	4,4 kg
Zubehör	Für diese Leuchte sind separate Zubehörteile erhältlich. Kontaktieren Sie uns für eine Beratung.

