

QR-Code scannen und auf www.neuco.ch mehr über diesen Artikel erfahren

X 60641034170
verkehrsweiss RAL 9016
LED 15 W 2047 lm-h 3000 K
Konverter schaltbar on/off



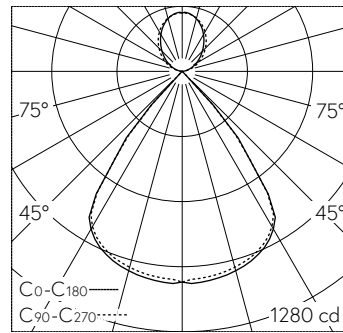
IP20 **IK02**

Wandaufbauleuchte mit direktem/indirektem Lichtaustritt und abgeblendetem Lichtverteilung.
Schutzart IP20
Schutzklasse I.

Stahlblechgehäuse im Quadratdesign. Stirnseiten Aludruckguss schwarz. Lichtverteilung direkt/indirekt strahlend, Direktanteil mittels 80° LED Linse klar mit Micro-Einzelraster schwarz, homogener Indirektanteil mit opaler Scheibe aus PMMA, für Bildschirmarbeitsplätze, rundumtündet nach aktueller Norm DIN-EN 12464-1. Elektrischer Anschluss über 3-polige Anschlussklemme in Steckkontakt-Technik. Schwarz auf Anfrage möglich. Geeignet für Bildschirmarbeitsplätze, 65° < 100 cd/m².

5 Jahre Garantie.

Auf Anfrage in Schwarz lieferbar.



LED 3000 K 15 W 2047 lm-h / CIE Flux 94 100 100 68 100 / B83 nach DIN 5040

Technische Daten

| | |
|--------------------|------------------------------|
| Leuchtenlichtstrom | 2047 lm-h |
| Anschlussleistung | 15 W |
| Lichtausbeute | 134 lm-h/W |
| Modullichtstrom | - |
| Modulleistung | - |
| Farbstabilität | SDCM 3 |
| Farbwiedergabe | CRI ≥ 80 |
| Lichtstromerhalt | L80/B10 bei 50'000 h (25 °C) |
| Farbtemperatur | 3000 K |

Weitere Angaben

| | |
|--------------------------|-----------------|
| Lichtaustritt | direkt/indirekt |
| Lichtverteilung | abgeblendet |
| Anteil Direktlicht | 68 % |
| Anteil Indirektlicht | 32 % |
| BAP Leuchtdichte ≥ 65 ° | ≤ 100 cd/m² |
| Betriebsspannung | 230 V AC 50 Hz |
| Gewicht | 1.8 kg |
| Gewicht inkl. Verpackung | 2.0 kg |

