


QR-Code scannen und auf www.neuco.ch mehr über diesen Artikel erfahren

X 60635036675
weissaluminium RAL 9006
LED 35 W 4698 lm-h 3000 K
DALI-Konverter steuerbar



 **IP20 IK02**

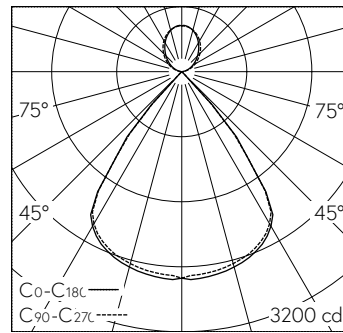
Pendelleuchte mit direktem/indirektem Lichtaustritt und abgeblendeter Lichtverteilung.
Schutzart IP20
Schutzklasse I.

Direktlichtanteil 73%.
Gehäuse Stahlblech, weissaluminium (RAL 9006).
LED warmweiss. CRI≥80.
SDCM 3.
Konverter DALI.
Direkt: 80° LED Linsen, klar mit Micro-Einzelraster schwarz.
Bei Lichtbandmontage optisch durchlaufend.
Indirekt: opale Scheibe aus PMMA für homogene Deckenaufhellung.
Leuchtenverbinder, Stahl.
Stahlseil höhenverstellbar.

5 Jahre Garantie.

Auf Anfrage in Schwarz lieferbar.

PUSH, switchDIM und Touch-DIM® werden nicht unterstützt.



LED 3000 K 35 W 4698 lm-h / CIE Flux 94 100 100 73 100 / B83 nach DIN 5040

Technische Daten

Leuchtenlichtstrom	4698 lm-h
Anschlussleistung	35 W
Lichtausbeute	135 lm-h/W
Modullichtstrom	-
Modulleistung	-
Farbortstabilität	SDCM 3
Farbwiedergabe	CRI ≥ 80
Lichtstromerhalt	L80/B10 bei 50'000 h (25 °C)
Farbtemperatur	3000 K
Energieeffizienzklasse	A++

Weitere Angaben

Lichtaustritt	direkt/indirekt
Lichtverteilung	abgeblendet
Anteil Direktlicht	73 %
Anteil Indirektlicht	27 %
BAP Leuchtdichte ≥ 65 °	≤ 100 cd/m ²
Blendungsbewertung UGR längs	15,6
Blendungsbewertung UGR quer	15,7
Betriebsspannung	230 V AC 50 Hz
Gewicht	3,7 kg

