

QR-Code scannen und auf [www.neuco.ch](http://www.neuco.ch) mehr über diesen Artikel erfahren

X 60635026670  
verkehrsweiss RAL 9016  
LED 38 W 4780 lm-h TW 2700 – 6500 K  
DALI-Konverter steuerbar DT8



IP20 IK02

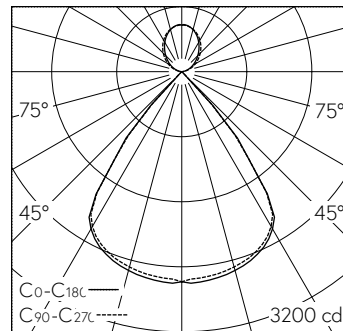
Pendelleuchte mit direktem/indirektem Lichtaustritt und abgeblendeter Lichtverteilung.  
Schutzart IP20  
Schutzklasse I.

Direktlichtanteil 73%.  
BAP 65.  
Gehäuse Stahlblech, verkehrsweiss (~RAL 9016).  
LED Tunable white. CRI≥80.  
SDCM 3.  
Konverter DALI DT8.  
Direkt: 80° LED Linsen, klar mit Micro-Einzelrastrer schwarz.  
Bei Lichtbandmontage optisch durchlaufend.  
Indirekt: opale Scheibe aus PMMA für homogene Deckenaufhellung.  
Leuchtenverbinder, Stahl.  
Stahlseil höhenverstellbar.

5 Jahre Garantie.

Auf Anfrage in Schwarz lieferbar.

PUSH, switchDIM und Touch-DIM® werden nicht unterstützt.



LED 2700 K 38 W 4780 lm-h / CIE Flux 94 100 100 73 100 / B83 nach DIN 5040

**Technische Daten**

Leuchtenlichtstrom	4780 lm-h
Anschlussleistung	38 W
Lichtausbeute	126 lm-h/W
Modullichtstrom	-
Modulleistung	-
Farbortstabilität	SDCM 3
Farbwiedergabe	CRI ≥ 80
Lichtstromerhalt	L80/B10 bei 50'000 h (25 °C)
Farbtemperatur	Tunable White 2700 – 6500 K
Energieeffizienzklasse	A++

**Weitere Angaben**

Lichtaustritt	direkt/indirekt
Lichtverteilung	abgeblendet
Anteil Direktlicht	73 %
Anteil Indirektlicht	27 %
BAP Leuchtdichte ≥ 65 °	≤ 100 cd/m <sup>2</sup>
Blendungsbewertung UGR längs	15,6
Blendungsbewertung UGR quer	15,7
Betriebsspannung	230 V AC 50 Hz
Gewicht	3,7 kg

