


QR-Code scannen und auf [www.neuco.ch](http://www.neuco.ch) mehr über diesen Artikel erfahren

**X 60615046675**  
weissaluminium RAL 9006  
LED 35 W 4923 lm-h 4000 K  
DALI-Konverter steuerbar

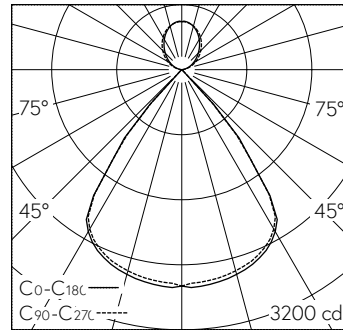


 **IP20 IK02**

Pendelleuchte mit direktem/indirektem Lichtaustritt und abgeblendeter Lichtverteilung.  
Schutzart IP20  
Schutzklasse I.

Direktlichtanteil 73%.  
Gehäuse Stahlblech, weissaluminium (RAL 9006), Stirnseiten Aludruckguss schwarz.  
LED neutralweiss. CRI≥80.  
SDCM 3.  
Konverter DALI.  
Direkt: 80° LED Linsen, klar mit Micro-Einzelraster schwarz.  
Indirekt: opale Scheibe aus PMMA für homogene Deckenaufhellung.  
Elektrischer Anschluss über integrierte transparente Anschlussleitung 5x 0.75<sup>2</sup>, L1900, Leitungsenden abgemantelt.  
Pendel-Set höhenverstellbar.  
5-polige Steckklemme.

5 Jahre Garantie.  
Auf Anfrage in Schwarz lieferbar.  
PUSH, switchDIM und Touch-DIM® werden nicht unterstützt.



LED 4000 K 35 W 4923 lm-h / CIE Flux 94 100 100 73 100 / B83 nach DIN 5040

**Technische Daten**

Leuchtenlichtstrom	4923 lm-h
Anschlussleistung	35 W
Lichtausbeute	142 lm-h/W
Modullichtstrom	-
Modulleistung	-
Farbortstabilität	SDCM 3
Farbwiedergabe	CRI ≥ 80
Lichtstromerhalt	L80/B10 bei 50'000 h (25 °C)
Farbtemperatur	4000 K
Energieeffizienzklasse	A++

**Weitere Angaben**

Lichtaustritt	direkt/indirekt
Lichtverteilung	abgeblendet
Anteil Direktlicht	73 %
Anteil Indirektlicht	27 %
BAP Leuchtdichte ≥ 65 °	≤ 100 cd/m <sup>2</sup>
Blendungsbewertung UGR längs	15,7
Blendungsbewertung UGR quer	15,8
Betriebsspannung	230 V AC 50 Hz
Gewicht	3,7 kg

