


QR-Code scannen und auf www.neuco.ch mehr über diesen Artikel erfahren

X 60615045670
verkehrsweiss RAL 9016
LED 35 W 4923 lm-h 4000 K
Bluetooth®-Konverter steuerbar



 **IP20 IK02**

Pendelleuchte mit direktem/indirektem Lichtaustritt und abgeblendeter Lichtverteilung.
Schutzart IP20
Schutzklasse I.

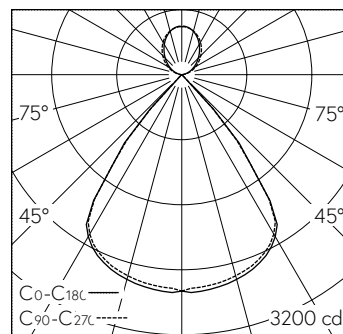
Netlife Masterleuchte zum drahtlosen Dimmen und Steuern mit eingebautem Bluetooth Controller, ohne Sensor, bis zu 32 Betriebsgeräte steuerbar, Konfiguration und Bedienung über Osram BT Apps.
Direktlichtanteil 73%.
BAP 65.

Gehäuse Stahlblech, verkehrsweiss (-RAL 9016), Stirnseiten Aludruckguss schwarz.
LED neutralweiss. CRI≥80.
SDCM 3.

Konverter DALI easy01C.
Direkt: 80° LED Linsen, klar mit Micro-Einzelraster schwarz.
Indirekt: opale Scheibe aus PMMA für homogene Deckenaufhellung.
Elektrischer Anschluss über integrierte weisse Anschlussleitung 5x 0.75², L1900, Leitungsenden abgemantelt.
Pendel-Set höhenverstellbar.
5-polige Steckklemme.

5 Jahre Garantie.

Auf Anfrage in Schwarz lieferbar.



LED 4000 K 35 W 4923 lm-h / CIE Flux 94 100 100 73 100 / B83 nach DIN 5040

Technische Daten

Leuchtenlichtstrom	4923 lm-h
Anschlussleistung	35 W
Lichtausbeute	142 lm-h/W
Modullichtstrom	-
Modulleistung	-
Farbortstabilität	SDCM 3
Farbwiedergabe	CRI ≥ 80
Lichtstromerhalt	L80/B10 bei 50'000 h (25 °C)
Farbtemperatur	4000 K
Energieeffizienzklasse	A++

Weitere Angaben

Lichtaustritt	direkt/indirekt
Lichtverteilung	abgeblendet
Anteil Direktlicht	73 %
Anteil Indirektlicht	27 %
BAP Leuchtdichte ≥ 65 °	≤ 100 cd/m ²
Blendungsbewertung UGR längs	15,7
Blendungsbewertung UGR quer	15,8
Betriebsspannung	230 V AC 50 Hz
Gewicht	3,8 kg
Zubehör	Für diese Leuchte sind separate Zubehörteile erhältlich. Kontaktieren Sie uns für eine Beratung.

