

QR-Code scannen und auf [www.neuco.ch](http://www.neuco.ch) mehr über diesen Artikel erfahren

**X 60615041675**  
weissaluminium RAL 9006  
LED 35 W 4923 lm-h 4000 K  
Bluetooth®-Konverter steuerbar



**IP20 IK02**

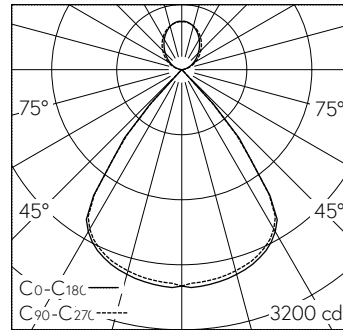
Pendelleuchte mit direktem/indirektem Lichtaustritt und abgeblendeter Lichtverteilung. Schutzart IP20 Schutzklasse I.

Netlife Masterleuchte zum drahtlosen Dimmen und Steuern mit eingebautem Bluetooth Controller, ohne Sensor, bis zu 1 Betriebsgerät steuerbar, Konfiguration und Bedienung über Casambi App.

Direktlichtanteil 73%. BAP 65. Gehäuse Stahlblech, weissaluminium (RAL 9006), Stirnseiten Aludruckguss schwarz. LED neutralweiss. CRI≥80. SDCM 3.

Konverter DALI flex10. Direkt: 80° LED Linsen, klar mit Micro-Einzelraster schwarz. Indirekt: opale Scheibe aus PMMA für homogene Deckenaufhellung. Elektrischer Anschluss über integrierte transparente Anschlussleitung 5x 0.75<sup>2</sup>, L1900, Leitungsenden abgemantelt. Pendel-Set höhenverstellbar. 5-polige Steckklemme.

5 Jahre Garantie. Auf Anfrage in Schwarz lieferbar.



LED 4000 K 35 W 4923 lm-h / CIE Flux 94 100 100 73 100 / B83 nach DIN 5040

**Technische Daten**

Leuchtenlichtstrom	4923 lm-h
Anschlussleistung	35 W
Lichtausbeute	142 lm-h/W
Modullichtstrom	-
Modulleistung	-
Farbortstabilität	SDCM 3
Farbwiedergabe	CRI ≥ 80
Lichtstromerhalt	L80/B10 bei 50'000 h (25 °C)
Farbtemperatur	4000 K
Energieeffizienzklasse	A++

**Weitere Angaben**

Lichtaustritt	direkt/indirekt
Lichtverteilung	abgeblendet
Anteil Direktlicht	73 %
Anteil Indirektlicht	27 %
BAP Leuchtdichte ≥ 65 °	≤ 100 cd/m <sup>2</sup>
Blendungsbewertung UGR längs	15,7
Blendungsbewertung UGR quer	15,8
Betriebsspannung	230 V AC 50 Hz
Gewicht	3,8 kg
Zubehör	Für diese Leuchte sind separate Zubehörteile erhältlich. Kontaktieren Sie uns für eine Beratung.

