

QR-Code scannen und auf www.neuco.ch mehr über diesen Artikel erfahren

X 60612044170
verkehrsweiss RAL 9016
LED 30 W 4289 lm-h 4000 K
Konverter schaltbar on/off



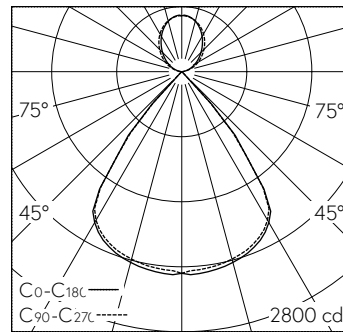
IP20 IK02

Pendelleuchte mit direktem/indirektem Lichtaustritt und abgeblendeter Lichtverteilung.
Schutzart IP20
Schutzklasse I.

Direktlichtanteil 68%.
Gehäuse Stahlblech, verkehrsweiss (-RAL 9016), Stirnseiten Aludruckguss schwarz.
LED neutralweiss. CRI≥80.
SDCM 3.
Konverter on/off.
Direkt: 80° LED Linsen, klar mit Micro-Einzelraster schwarz.
Indirekt: opale Scheibe aus PMMA für homogene Deckenaufhellung.
Elektrischer Anschluss über integrierte weisse Anschlussleitung 3x 0,75², L1900, Leitungsenden abgemantelt.
Pendel-Set höhenverstellbar.
3-polige Steckklemme.

5 Jahre Garantie.

Auf Anfrage in Schwarz lieferbar.



LED 4000 K 30 W 4289 lm-h / CIE Flux 94 100 100 68 100 / B83 nach DIN 5040

Technische Daten

Leuchtenlichtstrom	4289 lm-h
Anschlussleistung	30 W
Lichtausbeute	141 lm-h/W
Modullichtstrom	-
Modulleistung	-
Farbortstabilität	SDCM 3
Farbwiedergabe	CRI ≥ 80
Lichtstromerhalt	L80/B10 bei 50'000 h (25 °C)
Farbtemperatur	4000 K
Energieeffizienzklasse	A++

Weitere Angaben

Lichtaustritt	direkt/indirekt
Lichtverteilung	abgeblendet
Anteil Direktlicht	68 %
Anteil Indirektlicht	32 %
BAP Leuchtdichte ≥ 65 °	≤ 100 cd/m ²
Blendungsbewertung UGR längs	15,4
Blendungsbewertung UGR quer	15,5
Betriebsspannung	230 V AC 50 Hz
Gewicht	3,1 kg

