

QR-Code scannen und auf [www.neuco.ch](http://www.neuco.ch) mehr über diesen Artikel erfahren

X 60612034170  
verkehrsweiss RAL 9016  
LED 30 W 4094 lm-h 3000 K  
Konverter schaltbar on/off



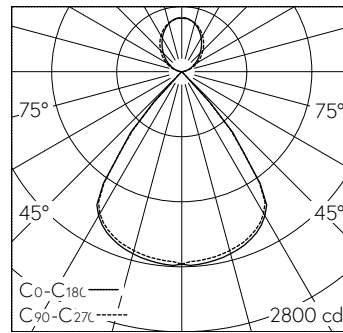
IP20 IK02

Pendelleuchte mit direktem/indirektem Lichtaustritt und abgeblendeter Lichtverteilung.  
Schutzart IP20  
Schutzklasse I.

Direktlichtanteil 68%.  
Gehäuse Stahlblech, verkehrsweiss (-RAL 9016), Stirnseiten Aludruckguss schwarz.  
LED warmweiss. CRI≥80.  
SDCM 3.  
Konverter on/off.  
Direkt: 80° LED Linsen, klar mit Micro-Einzelraster schwarz.  
Indirekt: opale Scheibe aus PMMA für homogene Deckenaufhellung.  
Elektrischer Anschluss über integrierte weisse Anschlussleitung 3x 0,75<sup>2</sup>, L1900, Leitungsenden abgemantelt.  
Pendel-Set höhenverstellbar.  
3-polige Steckklemme.

5 Jahre Garantie.

Auf Anfrage in Schwarz lieferbar.



LED 3000 K 30 W 4094 lm-h / CIE Flux 94 100 100 68 100 / B83 nach DIN 5040

**Technische Daten**

Leuchtenlichtstrom	4094 lm-h
Anschlussleistung	30 W
Lichtausbeute	134 lm-h/W
Modullichtstrom	-
Modulleistung	-
Farbortstabilität	SDCM 3
Farbwiedergabe	CRI ≥ 80
Lichtstromerhalt	L80/B10 bei 50'000 h (25 °C)
Farbtemperatur	3000 K
Energieeffizienzklasse	A++

**Weitere Angaben**

Lichtaustritt	direkt/indirekt
Lichtverteilung	abgeblendet
Anteil Direktlicht	68 %
Anteil Indirektlicht	32 %
BAP Leuchtdichte ≥ 65 °	≤ 100 cd/m <sup>2</sup>
Blendungsbewertung UGR längs	15,2
Blendungsbewertung UGR quer	15,3
Betriebsspannung	230 V AC 50 Hz
Gewicht	3,1 kg

