

QR-Code scannen und auf www.neuco.ch mehr über diesen Artikel erfahren

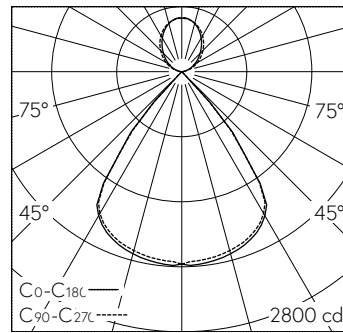
X 60612031670
verkehrsweiss RAL 9016
LED 30 W 4094 lm-h 3000 K
Bluetooth®-Konverter steuerbar



IP20 IK02

Pendelleuchte mit direktem/indirektem Lichtaustritt und abgeblendetem Lichtverteilung. Schutzart IP20 Schutzklasse I.

Netlife Masterleuchte zum drahtlosen Dimmen und Steuern mit eingebautem Bluetooth Controller, ohne Sensor, bis zu 1 Betriebsgerät steuerbar, Konfiguration und Bedienung über Casambi App. (Sensormodul nur auf Seite Einspeisung möglich). Direktlichtanteil 68%. BAP 65. Gehäuse Stahlblech, verkehrsweiss (-RAL 9016), Stirnseiten Aludruckguss schwarz. LED warmweiss. CRI≥80. SDCM 3. Konverter DALI flex10. Direkt: 80° LED Linsen, klar mit Micro-Einzelraster schwarz. Indirekt: opale Scheibe aus PMMA für homogene Deckenaufhellung. Elektrischer Anschluss über integrierte weisse Anschlussleitung 5x 0.75², L1900, Leitungsenden abgemantelt. Pendel-Set höhenverstellbar. 5-polige Steckklemme. 5 Jahre Garantie. Auf Anfrage in Schwarz lieferbar.



LED 3000 K 30 W 4094 lm-h / CIE Flux 94 100 100 68 100 / B83 nach DIN 5040

Technische Daten

Leuchtenlichtstrom	4094 lm-h
Anschlussleistung	30 W
Lichtausbeute	134 lm-h/W
Modullichtstrom	-
Modulleistung	-
Farbortstabilität	SDCM 3
Farbwiedergabe	CRI ≥ 80
Lichtstromerhalt	L80/B10 bei 50'000 h (25 °C)
Farbtemperatur	3000 K
Energieeffizienzklasse	A++

Weitere Angaben

Lichtaustritt	direkt/indirekt
Lichtverteilung	abgeblendet
Anteil Direktlicht	68 %
Anteil Indirektlicht	32 %
BAP Leuchtdichte ≥ 65 °	≤ 100 cd/m ²
Blendungsbewertung UGR längs	15,2
Blendungsbewertung UGR quer	15,3
Betriebsspannung	230 V AC 50 Hz
Gewicht	3,1 kg
Zubehör	Für diese Leuchte sind separate Zubehörteile erhältlich. Kontaktieren Sie uns für eine Beratung.

