

QR-Code scannen und auf [www.neuco.ch](http://www.neuco.ch) mehr über diesen Artikel erfahren

X 60605044175  
silbergrau RAL 7001  
LED 26 W 3738 lm-h 4000 K  
Konverter schaltbar on/off



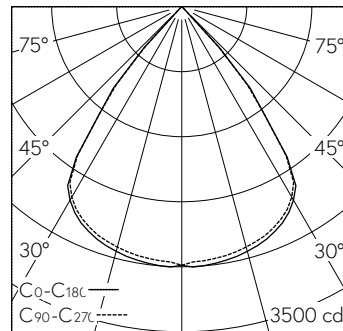
IP20 IK02

Deckenaufbauleuchte mit direktem Lichtaustritt und abgeblendeter Lichtverteilung.  
Schutzart IP20  
Schutzklasse I.

Gehäuse Stahlblech, weissaluminium (RAL 9006), Stirnseiten Aludruckguss schwarz.  
LED neutralweiss. CRI≥80.  
SDCM 3.  
Konverter on/off.  
80° LED Linsen, klar mit Micro-Einzelraster schwarz.  
Elektrischer Anschluss über 3-polige Steckklemme.

5 Jahre Garantie.

Auf Anfrage in Schwarz lieferbar.



h [m]	C0-C180 D [m] 76°	C90-C270 D [m] 76°	E (0°)
2	3.13	3.13	696
4	6.25	6.25	174
6	9.38	9.38	77
8	12.50	12.50	43
10	15.63	15.63	28

LED 4000 K 26 W 3738 lm-h 76°/76° / CIE Flux 94 100 100 100 100 / A80 nach DIN...

**Technische Daten**

Leuchtenlichtstrom	3738 lm-h
Anschlussleistung	26 W
Lichtausbeute	143 lm-h/W
Modullichtstrom	-
Modulleistung	-
Farbstabilität	SDCM 3
Farbwiedergabe	CRI ≥ 80
Lichtstromerhalt	L80/B10 bei 50'000 h (25 °C)
Farbtemperatur	4000 K
Energieeffizienzklasse	A++

**Weitere Angaben**

Lichtaustritt	direkt
Lichtverteilung	abgeblendet
BAP Leuchtdichte ≥ 65 °	≤ 100 cd/m <sup>2</sup>
Blendungsbewertung UGR längs	18,2
Blendungsbewertung UGR quer	18,3
Betriebsspannung	230 V AC 50 Hz
Gewicht	3,5 kg

