

QR-Code scannen und auf www.neuco.ch mehr über diesen Artikel erfahren

X 60605034175
 silbergrau RAL 7001
 LED 26 W 3567 lm-h 3000 K
 Konverter schaltbar on/off



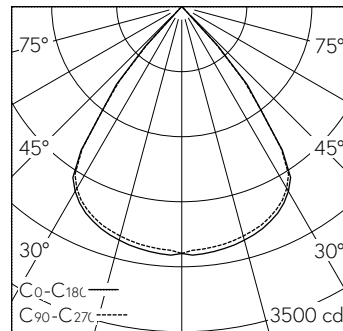
IP20 IK02

Deckenaufbauleuchte mit direktem Lichtaustritt und abgeblendeter Lichtverteilung.
 Schutzart IP20
 Schutzklasse I.

Gehäuse Stahlblech, weissaluminium (RAL 9006), Stirnseiten Aludruckguss schwarz.
 LED warmweiss. CRI≥80.
 SDCM 3.
 Konverter on/off.
 80° LED Linsen, klar mit Micro-Einzelraster schwarz.
 Elektrischer Anschluss über 3-polige Steckklemme.

5 Jahre Garantie.

Auf Anfrage in Schwarz lieferbar.



h [m]	C0-C180 D [m] 76°	C90-C270 D [m] 76°	E (0°)
2	3.13	3.13	664
4	6.25	6.25	166
6	9.38	9.38	74
8	12.50	12.50	42
10	15.63	15.63	27

LED 3000 K 26 W 3567 lm-h 76°/76° / CIE Flux 94 100 100 100 100 / A80 nach DIN...

Technische Daten

Leuchtenlichtstrom	3567 lm-h
Anschlussleistung	26 W
Lichtausbeute	137 lm-h/W
Modullichtstrom	-
Modulleistung	-
Farbstabilität	SDCM 3
Farbwiedergabe	CRI ≥ 80
Lichtstromerhalt	L80/B10 bei 50'000 h (25 °C)
Farbtemperatur	3000 K
Energieeffizienzklasse	A++

Weitere Angaben

Lichtaustritt	direkt
Lichtverteilung	abgeblendet
BAP Leuchtdichte ≥ 65 °	≤ 100 cd/m ²
Blendungsbewertung UGR längs	18
Blendungsbewertung UGR quer	18,1
Betriebsspannung	230 V AC 50 Hz
Gewicht	3,5 kg

