


QR-Code scannen und auf www.neuco.ch mehr über diesen Artikel erfahren

X 60602044170
verkehrsweiss RAL 9016
LED 22 W 3106 lm-h 4000 K
Konverter schaltbar on/off



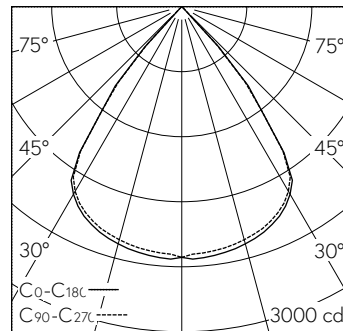
 **IP20 IK02**

Deckenaufbauleuchte mit direktem Lichtaustritt und abgeblendeter Lichtverteilung.
Schutzart IP20
Schutzklasse I.

Gehäuse Stahlblech, verkehrsweiss (~RAL 9016), Stirnseiten Aludruckguss schwarz.
LED neutralweiss. CRI≥80.
SDCM 3.
Konverter on/off.
80° LED Linsen, klar mit Micro-Einzelraster schwarz.
Elektrischer Anschluss über 3-polige Steckklemme.

5 Jahre Garantie.

Auf Anfrage in Schwarz lieferbar.



h [m]	C0-C180 D [m] 76°	C90-C270 D [m] 76°	E (0°)
1	1.56	1.56	2313
2	3.13	3.13	578
3	4.69	4.69	257
4	6.25	6.25	145
5	7.81	7.81	93

LED 4000 K 22 W 3106 lm-h 76°/76° / CIE Flux 94 100 100 100 100 / A80 nach DIN ...

Technische Daten

Leuchtenlichtstrom	3106 lm-h
Anschlussleistung	22 W
Lichtausbeute	141 lm-h/W
Modullichtstrom	-
Modulleistung	-
Farbstabilität	SDCM 3
Farbwiedergabe	CRI ≥ 80
Lichtstromerhalt	L80/B10 bei 50'000 h (25 °C)
Farbtemperatur	4000 K
Energieeffizienzklasse	A++

Weitere Angaben

Lichtaustritt	direkt
Lichtverteilung	abgeblendet
BAP Leuchtdichte ≥ 65 °	≤ 100 cd/m²
Blendungsbewertung UGR längs	18,3
Blendungsbewertung UGR quer	18,4
Betriebsspannung	230 V AC 50 Hz
Gewicht	2,9 kg

