

QR-Code scannen und auf [www.neuco.ch](http://www.neuco.ch) mehr über diesen Artikel erfahren

X 60602034175  
 silbergrau RAL 7001  
 LED 22 W 2964 lm-h 3000 K  
 Konverter schaltbar on/off



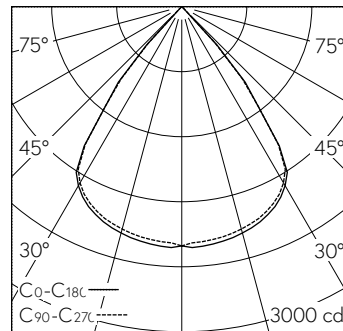
IP20 IK02

Deckenaufbauleuchte mit direktem Lichtaustritt und abgeblendeter Lichtverteilung.  
 Schutzart IP20  
 Schutzklasse I.

Gehäuse Stahlblech, weissaluminium (RAL 9006), Stirnseiten Aludruckguss schwarz.  
 LED warmweiss. CRI≥80.  
 SDCM 3.  
 Konverter on/off.  
 80° LED Linsen, klar mit Micro-Einzelraster schwarz.  
 Elektrischer Anschluss über 3-polige Steckklemme.

5 Jahre Garantie.

Auf Anfrage in Schwarz lieferbar.



h [m]	C0-C180 D [m] 76°	C90-C270 D [m] 76°	E (0°)
1	1.56	1.56	2207
2	3.13	3.13	552
3	4.69	4.69	245
4	6.25	6.25	138
5	7.81	7.81	88

LED 3000 K 22 W 2964 lm-h 76°/76° / CIE Flux 94 100 100 100 100 / A80 nach DIN...

**Technische Daten**

Leuchtenlichtstrom	2964 lm-h
Anschlussleistung	22 W
Lichtausbeute	134 lm-h/W
Modullichtstrom	-
Modulleistung	-
Farbstabilität	SDCM 3
Farbwiedergabe	CRI ≥ 80
Lichtstromerhalt	L80/B10 bei 50'000 h (25 °C)
Farbtemperatur	3000 K
Energieeffizienzklasse	A++

**Weitere Angaben**

Lichtaustritt	direkt
Lichtverteilung	abgeblendet
BAP Leuchtdichte ≥ 65 °	≤ 100 cd/m <sup>2</sup>
Blendungsbewertung UGR längs	18,2
Blendungsbewertung UGR quer	18,2
Betriebsspannung	230 V AC 50 Hz
Gewicht	2,9 kg

