

QR-Code scannen und auf www.neuco.ch mehr über diesen Artikel erfahren

X 60523026680
LED 36 W 3602 lm-h 4000 K
DALI-Konverter steuerbar



IP20 IK03

Deckeneinbauleuchte mit direktem Lichtaustritt.
Schutzart IP20
Schutzklasse I.

Gehäuse Stahlblech, verkehrsweiss (~RAL 9016) vorbereitet zum Befestigen von Stirnseiten oder zur Montage im Lichtband.

Geeignet für ausgeschnittenen Decken 10-50mm bzw. Paneeldecken.
LED neutralweiss. CRI≥80.

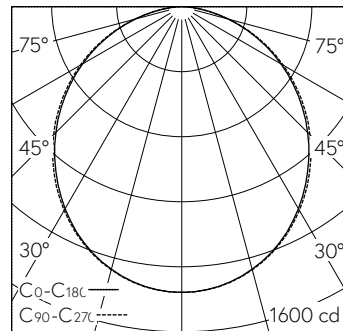
Konverter DALI.
Polycarbonat-Abdeckung, satiniert, diffus strahlend.

Bei Lichtbandmontage Diffusor optisch durchlaufend.

5-polige Steckklemme.
Ohne Befestigungs-Bügelset, separat zu bestellen.

5 Jahre Garantie.

PUSH, switchDIM und Touch-DIM® werden nicht unterstützt.



h [m]	C0-C180 D [m] 106°	C90-C270 D [m] 108°	E (0°)
1	2.65	2.75	1406
2	5.31	5.51	352
3	7.96	8.26	156
4	10.62	11.01	88
5	13.27	13.76	56

3 x LED 4000 K 36 W 3602 lm-h 106°/108° / CIE Flux 48 80 96 100 100 / A40 nach ...

Technische Daten

Leuchtenlichtstrom	3602 lm-h
Anschlussleistung	36 W
Lichtausbeute	100 lm-h/W
Modullichtstrom	-
Modulleistung	-
Farbortstabilität	-
Farbwiedergabe	CRI ≥ 80
Lichtstromerhalt	L80/B10 bei 50'000 h (25 °C)
Farbtemperatur	4000 K
Energieeffizienzklasse	-

Weitere Angaben

Lichtaustritt	direkt
Blendungsbewertung UGR längs	25,4
Blendungsbewertung UGR quer	25,3
Betriebsspannung	230 V AC 50 Hz
Betriebstemperatur	25 - 25 °C
Gewicht	3,7 kg
Gewicht inkl. Verpackung	4,2 kg
Zubehör	Für diese Leuchte sind separate Zubehörteile erhältlich. Kontaktieren Sie uns für eine Beratung.

