

QR-Code scannen und auf [www.neuco.ch](http://www.neuco.ch) mehr über diesen Artikel erfahren

X 60513026695  
weissaluminium RAL 9006

Direktlicht  
LED 4000 K  
DALI-Konverter steuerbar

Indirektlicht  
LED 4000 K  
DALI-Konverter steuerbar



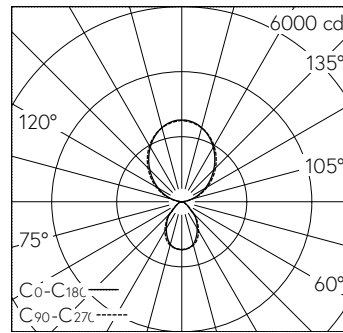
IP20 IK02

Pendelleuchte mit direktem/indirektem Lichtaustritt.  
Schutzart IP20  
Schutzklasse I.

Indirektlichtanteil 70%.  
Gehäuse Stahlblech, weissaluminium (~RAL 9006) vorbereitet zum Befestigen von Stirnseiten oder Leuchtenverbindern.  
LED neutralweiss. CRI≥80.  
Konverter DALI.  
Indirekt: Polycarbonat Diffusor satiniert, diffus strahlend.  
Direkt: Mikroprismenscheibe mit spezieller „Multilayer“ Technik und optimierter Lichtlenkungsfolie.  
Bei Lichtbandmontage optisch durchlaufend.  
5-polige Steckklemme.

5 Jahre Garantie.

PUSH, switchDIM und Touch-DIM® werden nicht unterstützt.



LED 5 x 4000 K 64 W 8565 lm-h / CIE Flux 69 91 98 28 100 / D63 nach DIN 5040

**Technische Daten**

Leuchtenlichtstrom	8565 lm-h
Anschlussleistung	64 W
Lichtausbeute	133 lm-h/W
Modullichtstrom	-
Modulleistung	-
Farbortstabilität	SDCM 3
Farbwiedergabe	CRI ≥ 80
Lichtstromerhalt	L80/B10 bei 50'000 h (25 °C)
Farbtemperatur	4000 K
Energieeffizienzklasse	-

**Weitere Angaben**

Lichtaustritt	direkt/indirekt
Farbtemperatur	4000 K (Direktlicht) 4000 K (Indirektlicht)
Farbwiedergabe	CRI ≥ 80 (Direktlicht) CRI ≥ 80 (Indirektlicht)
Farbortstabilität	SDCM 3 (Direktlicht) SDCM 3 (Indirektlicht)
Anteil Direktlicht	28 %
Anteil Indirektlicht	72 %
Betriebsspannung	230 V AC 50 Hz
Gewicht	3,8 kg
Photobiologische Sicherheit	Freie Gruppe (kein Risiko)
Zubehör	Für diese Leuchte sind separate Zubehörteile erhältlich. Kontaktieren Sie uns für eine Beratung.

