


QR-Code scannen und auf www.neuco.ch mehr über diesen Artikel erfahren

X 60511026695
weissaluminium RAL 9006

Direktlicht
LED 4000 K
DALI-Konverter steuerbar

Indirektlicht
LED 4000 K
DALI-Konverter steuerbar



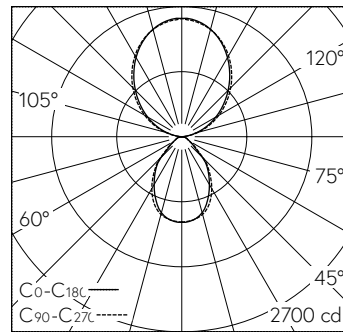
 **IP20** **IK02**

Pendelleuchte mit direktem/indirektem Lichtaustritt.
Schutzart IP20
Schutzklasse I.

Indirektlichtanteil 70%.
Gehäuse Stahlblech, weissaluminium (~RAL 9006) vorbereitet zum Befestigen von Stirnseiten oder Leuchtenverbindern.
LED neutralweiss. CRI≥80.
Konverter DALI.
Indirekt: Polycarbonat Diffusor satiniert, diffus strahlend (asymmetrisch angeordnet).
Direkt: Mikropismenscheibe mit spezieller „Multilayer“ Technik und optimierter Lichtlenkungsfolie.
Bei Lichtbandmontage optisch durchlaufend.
5-polige Steckklemme.

5 Jahre Garantie.

PUSH, switchDIM und Touch-DIM® werden nicht unterstützt.



LED 4 x 4000 K 42 W 5951 lm-h / CIE Flux 69 91 98 32 100 / D63 nach DIN 5040

Technische Daten

Leuchtenlichtstrom	5951 lm-h
Anschlussleistung	42 W
Lichtausbeute	140 lm-h/W
Modullichtstrom	-
Modulleistung	-
Farbstabilität	SDCM 3
Farbwiedergabe	CRI ≥ 80
Lichtstromerhalt	L80/B10 bei 50'000 h (25 °C)
Farbtemperatur	4000 K
Energieeffizienzklasse	-

Weitere Angaben

Lichtaustritt	direkt/indirekt
Farbtemperatur	4000 K (Direktlicht) 4000 K (Indirektlicht)
Farbwiedergabe	CRI ≥ 80 (Direktlicht) CRI ≥ 80 (Indirektlicht)
Farbstabilität	SDCM 3 (Direktlicht) SDCM 3 (Indirektlicht)
Anteil Direktlicht	32 %
Anteil Indirektlicht	68 %
BAP Leuchtdichte ≥ 65 °	≤ 3000 cd/m ²
Blendungsbewertung UGR längs	12,5
Blendungsbewertung UGR quer	12,1
Betriebsspannung	230 V AC 50 Hz
Gewicht	3,2 kg
Photobiologische Sicherheit	Freie Gruppe (kein Risiko)
Zubehör	Für diese Leuchte sind separate Zubehörteile erhältlich. Kontaktieren Sie uns für eine Beratung.

