

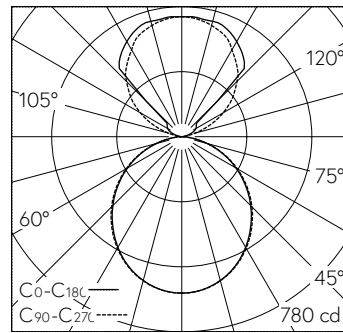
QR-Code scannen und auf www.neuco.ch mehr über diesen Artikel erfahren

X 60511026680
verkehrsweiss RAL 9016
LED 22 W 2705 lm-h 4000 K
DALI-Konverter steuerbar



IP20 **IK00**

Pendelleuchte mit direktem/indirektem Lichtaustritt.
Schutzart IP20
Schutzklasse I.
Gehäuse Stahlblech, verkehrsweiss (~RAL 9016) vorbereitet zum Befestigen von Stirnseiten oder Leuchtenverbindern.
LED neutralweiss. CRI>80.
Konverter DALI.
Polycarbonat Diffusor satiniert, diffus strahlend.
Diffusor bei Lichtbandmontage optisch durchlaufend.
5-polige Steckklemme.
5 Jahre Garantie.
PUSH, switchDIM und Touch-DIM® werden nicht unterstützt.



4 x LED 4000 K 22 W 2705 lm-h 106°/266° / CIE Flux 48 80 96 60 100 / C44 nach ...

Technische Daten

Leuchtenlichtstrom	2705 lm-h
Anschlussleistung	22 W
Lichtausbeute	123 lm-h/W
Modullichtstrom	-
Modulleistung	-
Farbortstabilität	-
Farbwiedergabe	CRI > 80
Lichtstromerhalt	L80/B10 bei 50'000 h (25 °C)
Farbtemperatur	4000 K
Energieeffizienzklasse	-

Weitere Angaben

Lichtaustritt	direkt/indirekt
Anteil Direktlicht	60 %
Anteil Indirektlicht	40 %
Blendungsbewertung UGR längs	20,3
Blendungsbewertung UGR quer	20,2
Betriebsspannung	230 V AC 50 Hz
Gewicht	3,2 kg
Gewicht inkl. Verpackung	3,6 kg
Zubehör	Für diese Leuchte sind separate Zubehörteile erhältlich. Kontaktieren Sie uns für eine Beratung.

