

QR-Code scannen und auf [www.neuco.ch](http://www.neuco.ch) mehr über diesen Artikel erfahren

X 60511026665  
weissaluminium RAL 9006  
LED 40 W 4796 lm-h 4000 K  
DALI-Konverter steuerbar



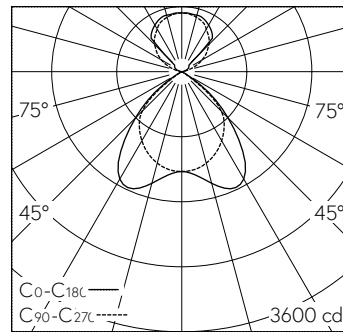
IP20 IK03

Pendelleuchte mit direktem/indirektem Lichtaustritt.  
Schutzart IP20  
Schutzklasse I.

Gehäuse Stahlblech, weissaluminium (~RAL 9006) vorbereitet zum Befestigen von Stirnseiten oder Leuchtenverbindern.  
LED neutralweiss. CRI>80.  
Konverter DALI.  
Parabolastrer seidenmatt, Aluminium rundumentblendet mit Niederquerschnitt-Lamellen, selbststrahlend.  
5-polige Steckklemme.

5 Jahre Garantie.

PUSH, switchDIM und Touch-DIM® werden nicht unterstützt.



LED 4000 K 40 W 4796 lm-h / CIE Flux 71 99 100 63 100 / B64 nach DIN 5040

**Technische Daten**

Leuchtenlichtstrom	4796 lm-h
Anschlussleistung	40 W
Lichtausbeute	119 lm-h/W
Modullichtstrom	-
Modulleistung	-
Farbortstabilität	SDCM 3
Farbwiedergabe	CRI > 80
Lichtstromerhalt	L80/B10 bei 50'000 h (25 °C)
Farbtemperatur	4000 K
Energieeffizienzklasse	-

**Weitere Angaben**

Lichtaustritt	direkt/indirekt
Anteil Direktlicht	63 %
Anteil Indirektlicht	37 %
BAP Leuchtdichte ≥ 65 °	≤ 1000 cd/m <sup>2</sup>
Blendungsbewertung UGR längs	16,5
Blendungsbewertung UGR quer	17,2
Betriebsspannung	230 V AC 50 Hz
Gewicht	3,1 kg
Zubehör	Für diese Leuchte sind separate Zubehörteile erhältlich. Kontaktieren Sie uns für eine Beratung.

