


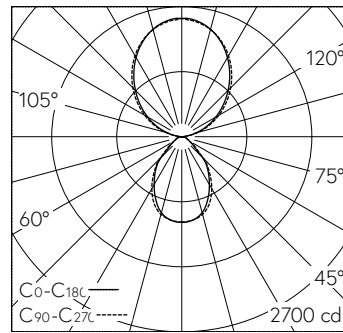
QR-Code scannen und auf www.neuco.ch mehr über diesen Artikel erfahren

X 60511024195
weissaluminium RAL 9006
LED 42 W 5951 lm-h 4000 K
Konverter schaltbar on/off



 **IP20 IK02**

Pendelleuchte mit direktem/indirektem Lichtaustritt.
Schutzart IP20
Schutzklasse I.
Indirektlichtanteil 70%.
Gehäuse Stahlblech, weissaluminium (~RAL 9006) vorbereitet zum Befestigen von Stirnseiten oder Leuchtenverbindern.
LED neutralweiss. CRI≥80.
Konverter on/off.
Indirekt: Polycarbonat Diffusor satiniert, diffus strahlend (asymmetrisch angeordnet).
Direkt: Mikropriemscheibe mit spezieller „Multilayer“ Technik und optimierter Lichtlenkungsfolie.
Bei Lichtbandmontage optisch durchlaufend.
3-polige Steckklemme.
5 Jahre Garantie.



LED 4 x 4000 K 42 W 5951 lm-h / CIE Flux 69 91 98 32 100 / D63 nach DIN 5040

Technische Daten

Leuchtenlichtstrom	5951 lm-h
Anschlussleistung	42 W
Lichtausbeute	140 lm-h/W
Modullichtstrom	-
Modulleistung	-
Farbortstabilität	SDCM 3
Farbwiedergabe	CRI ≥ 80
Lichtstromerhalt	L80/B10 bei 50'000 h (25 °C)
Farbtemperatur	4000 K
Energieeffizienzklasse	-

Weitere Angaben

Lichtaustritt	direkt/indirekt
Anteil Direktlicht	32 %
Anteil Indirektlicht	68 %
BAP Leuchtdichte ≥ 65 °	≤ 3000 cd/m ²
Blendungsbewertung UGR längs	12,5
Blendungsbewertung UGR quer	12,1
Betriebsspannung	230 V AC 50 Hz
Gewicht	3,2 kg
Photobiologische Sicherheit	Freie Gruppe (kein Risiko)
Zubehör	Für diese Leuchte sind separate Zubehörteile erhältlich. Kontaktieren Sie uns für eine Beratung.

