


QR-Code scannen und auf www.neuco.ch mehr über diesen Artikel erfahren

X 60204036650
verkehrsweiss RAL 9016
LED 38 W 5429 lm-h 4000 K
DALI-Konverter steuerbar



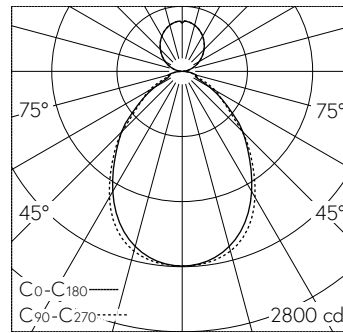
 **IP20 IK02**

Pendelleuchte mit direktem/indirektem Lichtaustritt.
Schutzart IP20
Schutzklasse II.

Direktlichtanteil 78%.
Aluminiumrahmen, verkehrsweiss (~RAL 9016).
LED neutralweiss. CRI≥80.
Konverter DALI in separatem Gehäuse, Verbindungskabel mit Steckverbindung, L400.
Diffusor microprismatisch, PMMA.
Y-Seilabhängung mit transluzenter Anschlussleitung.
Baldachin, mattweiss mit Steckklemme 3x 2.5².
Durchverdrahtung möglich.

5 Jahre Garantie.

PUSH, switchDIM und Touch-DIM® werden nicht unterstützt.



LED 4000 K 38 W 5429 lm-h 90°/88° / CIE Flux 62 89 97 73 100 / B53 nach DIN 5040

Technische Daten

Leuchtenlichtstrom	5429 lm-h
Anschlussleistung	38 W
Lichtausbeute	142.8 lm-h/W
Modullichtstrom	-
Modulleistung	-
Farbortstabilität	SDCM 3
Farbwiedergabe	CRI ≥ 80
Lichtstromerhalt	L90/B10 bei 50'000 h (25 °C)
Farbtemperatur	4000 K

Weitere Angaben

Lichtaustritt	direkt/indirekt
Anteil Direktlicht	73 %
Anteil Indirektlicht	27 %
BAP Leuchtdichte ≥ 65 °	≤ 3000 cd/m ²
Blendungsbewertung UGR längs	16.1
Blendungsbewertung UGR quer	16.2
Betriebsgerät	extern, in Lieferumfang enthalten
Betriebsspannung	230 V AC 50 Hz
Gewicht	4.6 kg

