


QR-Code scannen und auf [www.neuco.ch](http://www.neuco.ch) mehr über diesen Artikel erfahren

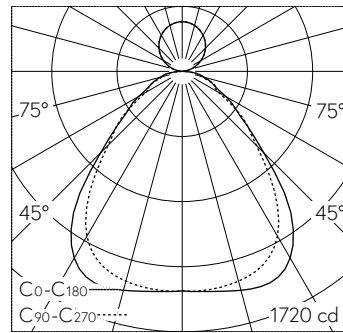
**X 60204034150**  
verkehrsweiss RAL 9016  
LED 38 W 5400 lm-h 4000 K  
Konverter schaltbar on/off



 **IP20 IK02**

Pendelleuchte mit direktem/indirektem Lichtaustritt.  
Schutzart IP20  
Schutzklasse II.

Direktlichtanteil 78%.  
Aluminiumrahmen, verkehrsweiss (-RAL 9016).  
LED neutralweiss. CRI≥80.  
Konverter on/off in separatem Gehäuse, Verbindungskabel mit Steckverbindung, L400.  
Diffusor microprismatisch, PMMA.  
Y-Seilabhängung mit transluzenter Anschlussleitung.  
Baldachin, mattweiss mit Steckklemme 3x 2.5<sup>2</sup>.  
Durchverdrahtung möglich.  
5 Jahre Garantie.



LED 4000 K 38 W 5400 lm-h 90°/88° / CIE Flux 61 86 96 78 100 / B53 nach DIN 5040

**Technische Daten**

Leuchtenlichtstrom	5400 lm-h
Anschlussleistung	38 W
Lichtausbeute	142.1 lm-h/W
Modullichtstrom	-
Modulleistung	-
Farbortstabilität	SDCM 3
Farbwiedergabe	CRI ≥ 80
Lichtstromerhalt	L90/B10 bei 50'000 h (25 °C)
Farbtemperatur	4000 K

**Weitere Angaben**

Lichtaustritt	direkt/indirekt
Anteil Direktlicht	73 %
Anteil Indirektlicht	27 %
BAP Leuchtdichte ≥ 65 °	≤ 3000 cd/m <sup>2</sup>
Blendungsbewertung UGR längs	16.1
Blendungsbewertung UGR quer	16.2
Betriebsgerät	extern, in Lieferumfang enthalten
Betriebsspannung	230 V AC 50 Hz
Gewicht	4.6 kg

