

QR-Code scannen und auf [www.neuco.ch](http://www.neuco.ch) mehr über diesen Artikel erfahren

**X 60203036650**  
verkehrsweiss RAL 9016  
LED 34 W 3961 lm-h 3000 K  
DALI-Konverter steuerbar

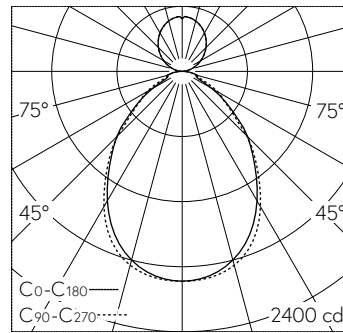


Pendelleuchte mit direktem/indirektem Lichtaustritt.  
Schutzart IP20  
Schutzklasse II.

Direktlichtanteil 78%.  
Aluminiumrahmen, verkehrsweiss (~RAL 9016).  
LED warmweiss. CRI≥80.  
Konverter DALI in separatem Gehäuse, Verbindungskabel mit Steckverbindung, L400.  
Diffusor microprismatisch, PMMA.  
Y-Seilabhängung mit transluzenter Anschlussleitung.  
Baldachin, mattweiss mit Steckklemme 3x 2.5<sup>2</sup>.  
Durchverdrahtung möglich.

5 Jahre Garantie.

PUSH, switchDIM und Touch-DIM® werden nicht unterstützt.



LED 3000 K 34 W 3961 lm-h 90°/88° / CIE Flux 62 88 97 73 100 / B53 nach DIN 5040

**Technische Daten**

Leuchtenlichtstrom	3961 lm-h
Anschlussleistung	34 W
Lichtausbeute	116 lm-h/W
Modullichtstrom	-
Modulleistung	-
Farbortstabilität	-
Farbwiedergabe	CRI ≥ 80
Lichtstromerhalt	L70/B10 bei 50'000 h (25 °C)
Farbtemperatur	3000 K

**Weitere Angaben**

Lichtaustritt	direkt/indirekt
Anteil Direktlicht	78 %
Anteil Indirektlicht	22 %
BAP Leuchtdichte ≥ 65 °	≤ 3000 cd/m <sup>2</sup>
Blendungsbewertung UGR längs	16.4
Blendungsbewertung UGR quer	16.7
Betriebsgerät	extern, in Lieferumfang enthalten
Betriebsspannung	230 V AC 50 Hz
Gewicht	4.6 kg

