

QR-Code scannen und auf www.neuco.ch mehr über diesen Artikel erfahren

X 56612026610
hellgrau
LED 31 W 4477 lm-h 4000 K
DALI-Konverter steuerbar



IP65 IK04

Feuchtraumleuchte mit direktem Lichtaustritt.
Schutzart IP65 staubdicht und strahlwassergeschützt Schutzklasse I.

Direktlichtanteil ~91%.
Stoßfest 0.
50 Nm.

Geeignet für Betriebsstätten, die durch Staub/Faserablagerungen feuergefährdet sind.

Gehäuse, glasfaserverstärktes Polyester, alterungsbeständiger Gummidichtung im umlaufenden Rand, kieselgrau (~RAL 7032).

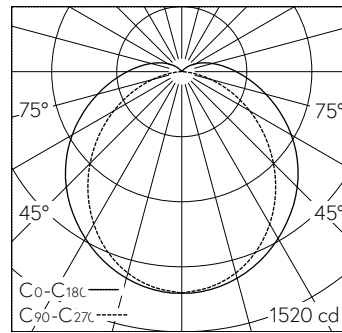
Geräteträger Stahlblech, weiss.
LED neutralweiss. CRI≥80.

Konverter DALI.
Stirnseitig, je eine schutzartgerechte Leitungseinführung.

Tiefgezogene Acrylglaswanne mit opaler, glatter Oberfläche.
Wannenclipline Edelstahl.
3-polige Steckklemme.

5 Jahre Garantie.

PUSH, switchDIM und Touch-DIM® werden nicht unterstützt.



LED 4000 K 31 W 4477 lm-h 132°/102° / CIE Flux 42 71 89 91 100 / A31 nach DIN 5040

Technische Daten

Leuchtenlichtstrom	4477 lm-h
Anschlussleistung	31 W
Lichtausbeute	143 lm-h/W
Modullichtstrom	-
Modulleistung	-
Farbortstabilität	-
Farbwiedergabe	CRI ≥ 80
Lichtstromerhalt	L80/B10 bei 50'000 h (25 °C)
Farbtemperatur	4000 K
Energieeffizienzklasse	A++

Weitere Angaben

Lichtaustritt	direkt
Anteil Direktlicht	91 %
Anteil Indirektlicht	9 %
Blendungsbewertung UGR längs	21,7
Blendungsbewertung UGR quer	24,4
Betriebsspannung	230 V AC 50 Hz
Betriebstemperatur	0 – 25 °C
Gewicht	2 kg
Gewicht inkl. Verpackung	2,4 kg
Zubehör	Für diese Leuchte sind separate Zubehörteile erhältlich. Kontaktieren Sie uns für eine Beratung.

