

QR-Code scannen und auf www.neuco.ch mehr über diesen Artikel erfahren

X 52620096680
transluzent
LED 47 W 6287 lm-h 4000 K
DALI-Konverter steuerbar

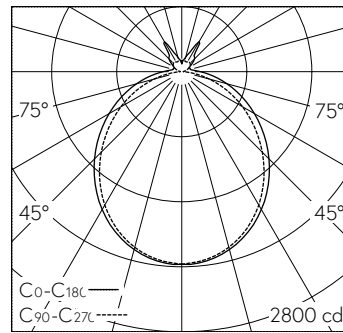


IP55 IK03

Pendelleuchte mit direktem/indirektem Lichtaustritt und freistrahler Lichtverteilung. Schutzart IP55, staub- und strahlwassergeschützt Schutzklasse I.

Direktlichtanteil ~90%. Geeignet für Betriebsstätten, die durch Staub/Faserablagerungen feuergefährdet sind. Gehäuse transparentes, alterungsbeständiges Labyrinth-Profil (patentiert) aus gespritztem Polycarbonat, keine zusätzliche Dichtung nötig. LED neutralweiss. CRI>80. Konverter DALI. Zwei aussenliegende Befestigungsklammern mit Bohrlochausgleich aus Edelstahl V2A. Clipfreie Wannensbefestigung. Entblendung durch Beschichtung in Satiné-Optik. Reinigungsfreundliche Gehäuseoberfläche. 5-polige Steckklemme.

5 Jahre Garantie.
Anschlussleistung bei Lichtlinienmontage max. bis 2000 W – 10 A. Reinigungsfreundliche Oberfläche. PUSH, switchDIM und Touch-DIM® werden nicht unterstützt.



LED 4000 K 47 W 6287 lm-h / CIE Flux 47 77 93 87 100 / B43 nach DIN 5040

Technische Daten

Leuchtenlichtstrom	6287 lm-h
Anschlussleistung	47 W
Lichtausbeute	133 lm-h/W
Modullichtstrom	-
Modulleistung	-
Farbortstabilität	-
Farbwiedergabe	CRI > 80
Lichtstromerhalt	L80/B10 bei 50'000 h (25 °C)
Farbtemperatur	4000 K
Energieeffizienzklasse	A++

Weitere Angaben

Lichtaustritt	direkt/indirekt
Lichtverteilung	freistrahler
Anteil Direktlicht	87 %
Anteil Indirektlicht	13 %
Blendungsbewertung UGR längs	20,4
Blendungsbewertung UGR quer	21,1
Betriebsspannung	230 V AC 50 Hz
Betriebstemperatur	25 – 25 °C
Gewicht	3,1 kg

