


QR-Code scannen und auf [www.neuco.ch](http://www.neuco.ch) mehr über diesen Artikel erfahren

**X 52620046680**  
transluzent  
LED 27 W 3809 lm-h 4000 K  
DALI-Konverter steuerbar

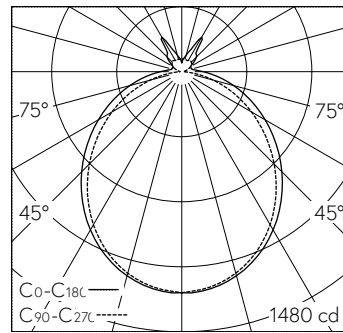


 **IP55 IK03**

Pendelleuchte mit direktem/indirektem Lichtaustritt und freistrahler Lichtverteilung. Schutzart IP55, staub- und strahlwassergeschützt Schutzklasse I.

Direktlichtanteil ~90%. Geeignet für Betriebsstätten, die durch Staub/Faserablagerungen feuergefährdet sind. Gehäuse transparentes, alterungsbeständiges Labyrinth-Profil (patentiert) aus gespritztem Polycarbonat, keine zusätzliche Dichtung nötig. LED neutralweiss. CRI>80. Konverter DALI. Zwei aussenliegende Befestigungsklammern mit Bohrlochausgleich aus Edelstahl V2A. Clipfreie Wannensbefestigung. Entblendung durch Beschichtung in Satiné-Optik. Reinigungsfreundliche Gehäuseoberfläche. 5-polige Steckklemme.

5 Jahre Garantie.  
Anschlussleistung bei Lichtlinienmontage max. bis 2000 W – 10 A. Reinigungsfreundliche Oberfläche. PUSH, switchDIM und Touch-DIM® werden nicht unterstützt.



LED 4000 K 27 W 3809 lm-h 108°/98° / CIE Flux 47 77 93 87 100 / B43 nach DIN 5...

**Technische Daten**

Leuchtenlichtstrom	3809 lm-h
Anschlussleistung	27 W
Lichtausbeute	141 lm-h/W
Modullichtstrom	-
Modulleistung	-
Farbortstabilität	-
Farbwiedergabe	CRI > 80
Lichtstromerhalt	L80/B10 bei 50'000 h (25 °C)
Farbtemperatur	4000 K
Energieeffizienzklasse	A++

**Weitere Angaben**

Lichtaustritt	direkt/indirekt
Lichtverteilung	freistrahler
Anteil Direktlicht	87 %
Anteil Indirektlicht	13 %
Blendungsbewertung UGR längs	19,3
Blendungsbewertung UGR quer	20,1
Betriebsspannung	230 V AC 50 Hz
Betriebstemperatur	25 – 25 °C
Gewicht	2,5 kg

