

QR-Code scannen und auf www.neuco.ch mehr über diesen Artikel erfahren

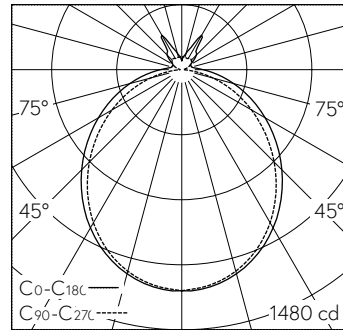
X 52610046680
transluzent
LED 27 W 3809 lm-h 4000 K
DALI-Konverter steuerbar



IP55 IK03

Deckenaufbauleuchte mit direktem/indirektem Lichtaustritt und freistrahrender Lichtverteilung. Schutzart IP55, staub- und strahlwassergeschützt Schutzklasse I.

Direktlichtanteil ~90%. Geeignet für Betriebsstätten, die durch Staub/Faserablagerungen feuergefährdet sind. Gehäuse transparentes, alterungsbeständiges Labyrinth-Profil (patentiert) aus gespritztem Polycarbonat, keine zusätzliche Dichtung nötig. LED neutralweiss. CRI>80. Konverter DALI. Zwei aussenliegende Befestigungsklammern mit Bohrlochausgleich aus Edelstahl V2A. Clipfreie Wannensbefestigung. Entblendung durch Beschichtung in Satiné-Optik. Reinigungsfreundliche Gehäuseoberfläche. 5-polige Steckklemme. 5 Jahre Garantie. Reinigungsfreundliche Oberfläche. PUSH, switchDIM und Touch-DIM® werden nicht unterstützt.



LED 4000 K 27 W 3809 lm-h 108°/98° / CIE Flux 47 77 93 87 100 / B43 nach DIN 5...

Technische Daten

Leuchtenlichtstrom	3809 lm-h
Anschlussleistung	27 W
Lichtausbeute	141 lm-h/W
Modullichtstrom	-
Modulleistung	-
Farbortstabilität	-
Farbwiedergabe	CRI > 80
Lichtstromerhalt	L80/B10 bei 50'000 h (25 °C)
Farbtemperatur	4000 K
Energieeffizienzklasse	-

Weitere Angaben

Lichtaustritt	direkt/indirekt
Lichtverteilung	freistrahlend
Anteil Direktlicht	87 %
Anteil Indirektlicht	13 %
Blendungsbewertung UGR längs	19,3
Blendungsbewertung UGR quer	20,1
Betriebsspannung	230 V AC 50 Hz
Gewicht	2,2 kg

