


QR-Code scannen und auf [www.neuco.ch](http://www.neuco.ch) mehr über diesen Artikel erfahren

**X 50125026600**  
signalweiss RAL 9003  
LED 50 W 7571 lm-h 4000 K  
DALI-Konverter steuerbar

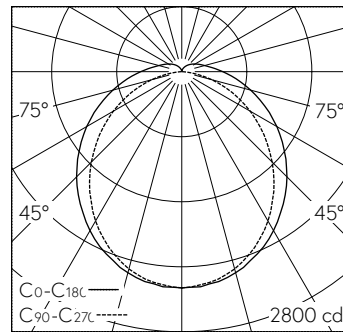


 **IP65**  **IK08**

Feuchtraumleuchte mit direktem/indirektem Lichtaustritt.  
Schutzart IP65 , staubdicht und strahlwassergeschützt Schutzklasse I.

Direktlichtanteil ~92%.  
Stoßfest IK08.  
Geeignet für Betriebsstätten, die durch Staub/Faserablagerungen feuergefährdet sind.  
Gehäuse mit glatter Oberfläche aus Polycarbonat.  
Leitungseinführung stirnseitig mit Drehfix Bajonettverschluss mit Klick-Riegel Sicherung, hellgrau.  
LED neutralweiss. CRI≥80.  
Konverter DALI.  
Diffusor opal.  
Durchgangsverdrahtung.  
Anschluss 5-polige Steckklemme.  
Ohne Montagezubehör.

PUSH, switchDIM und Touch-DIM® werden nicht unterstützt.



LED 4000 K 50 W 7571 lm-h / CIE Flux 44 74 91 92 100 / A41 nach DIN 5040

**Technische Daten**

Leuchtenlichtstrom	7571 lm-h
Anschlussleistung	50 W
Lichtausbeute	153 lm-h/W
Modullichtstrom	-
Modulleistung	-
Farbortstabilität	-
Farbwiedergabe	CRI ≥ 80
Lichtstromerhalt	L80/B10 bei 50'000 h (25 °C)
Farbtemperatur	4000 K
Energieeffizienzklasse	A++

**Weitere Angaben**

Lichtaustritt	direkt/indirekt
Anteil Direktlicht	92 %
Anteil Indirektlicht	8 %
Blendungsbewertung UGR längs	23,9
Blendungsbewertung UGR quer	26,1
Betriebsspannung	230 V AC 50 Hz
Betriebstemperatur	-20 – 40 °C
Gewicht	2,09 kg
Zubehör	Für diese Leuchte sind separate Zubehörteile erhältlich. Kontaktieren Sie uns für eine Beratung.

