


QR-Code scannen und auf www.neuco.ch mehr über diesen Artikel erfahren

X 50122014100
signalweiss RAL 9003
LED 28 W 4128 lm-h 4000 K
Konverter schaltbar on/off

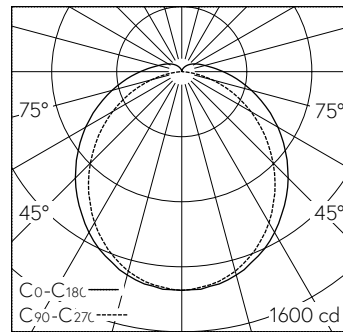


 **IP65 IK08**

Feuchtraumleuchte mit direktem/indirektem Lichtaustritt.
Schutzart IP65 , staubdicht und strahlwassergeschützt
Schutzklasse I.

Direktlichtanteil ~92%.
Stoßfest IK08.
Geeignet für Betriebsstätten, die durch Staub/Faserablagerungen feuergefährdet sind.
Gehäuse mit glatter Oberfläche aus Polycarbonat.
Leitungseinführung stirnseitig mit Drehfix Bajonettverschluss mit Klick-Riegel Sicherung, hellgrau.
LED neutralweiss. CRI≥80.
Konverter on/off.
Diffusor opal.
Durchgangsverdrahtung.
Anschluss 3-polige Steckklemme.
Ohne Montagezubehör.

5 Jahre Garantie.



LED 4000 K 28 W 4128 lm-h / CIE Flux 44 74 91 92 100 / A41 nach DIN 5040

Technische Daten

Leuchtenlichtstrom	4128 lm-h
Anschlussleistung	28 W
Lichtausbeute	150 lm-h/W
Modullichtstrom	-
Modulleistung	-
Farbortstabilität	-
Farbwiedergabe	CRI ≥ 80
Lichtstromerhalt	L80/B10 bei 50'000 h (25 °C)
Farbtemperatur	4000 K
Energieeffizienzklasse	A++

Weitere Angaben

Lichtaustritt	direkt/indirekt
Anteil Direktlicht	92 %
Anteil Indirektlicht	8 %
Blendungsbewertung UGR längs	22,7
Blendungsbewertung UGR quer	24,8
Betriebsspannung	230 V AC 50 Hz
Betriebstemperatur	-20 – 40 °C
Gewicht	1,7 kg
Zubehör	Für diese Leuchte sind separate Zubehöerteile erhältlich. Kontaktieren Sie uns für eine Beratung.

