

QR-Code scannen und auf www.neuco.ch mehr über diesen Artikel erfahren

X 46302024175
silbergrau RAL 7001
LED 36 W 4568 lm-h 3000 K
Konverter schaltbar on/off

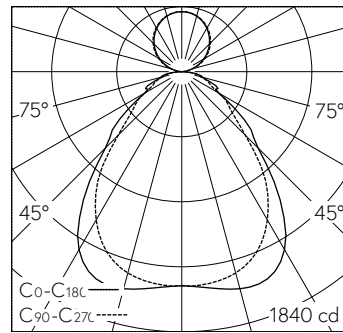


IP20 IK02

Deckenaufbauleuchte mit direktem/indirektem Lichtaustritt und abgeblendeter Lichtverteilung.
Schutzart IP20
Schutzklasse I.

Direktlichtanteil ~74%.
Gehäuse Aluminium Strangpressprofil, silbergrau (~RAL 9006).
LED warmweiss. SDCM 3. CRI≥80.
Konverter on/off.
Oben: Kunststoffabdeckung, klar.
Unten: Micro-Prismenscheibe aus PMMA, rundumblendet, Langzeit UV-beständig.
Homogener Lichtaustritt durch seitliche LED-Lichteinkopplung in hocheffektiver Light Guide Scheibe und semi-diffusen weissen Reflektionsschichten, mit spezieller Präzisionstechnik für eine definierte Deckenaufhellung.
Anschluss über Steckklemme 3x 1,5².

5 Jahre Garantie.



2 x LED 3000 K 36 W 4568 lm-h / CIE Flux 61 86 96 74 100 / B53 nach DIN 5040

Technische Daten

| | |
|------------------------|------------------------------|
| Leuchtenlichtstrom | 4568 lm-h |
| Anschlussleistung | 36 W |
| Lichtausbeute | 128 lm-h/W |
| Modullichtstrom | - |
| Modulleistung | - |
| Farbortstabilität | SDCM 3 |
| Farbwiedergabe | CRI ≥ 80 |
| Lichtstromerhalt | L90/B10 bei 50'000 h (25 °C) |
| Farbtemperatur | 3000 K |
| Energieeffizienzklasse | A++ |

Weitere Angaben

| | |
|------------------------------|--------------------------|
| Lichtaustritt | direkt/indirekt |
| Lichtverteilung | abgeblendet |
| Anteil Direktlicht | 74 % |
| Anteil Indirektlicht | 26 % |
| BAP Leuchtdichte ≥ 65 ° | ≤ 3000 cd/m ² |
| Blendungsbewertung UGR längs | 15,8 |
| Blendungsbewertung UGR quer | 16,3 |
| Betriebsspannung | 230 V AC 50 Hz |
| Gewicht | 4,75 kg |

