

QR-Code scannen und auf www.neuco.ch mehr über diesen Artikel erfahren

X 46302024174
tiefschwarz RAL 9005
LED 36 W 4568 lm-h 3000 K
Konverter schaltbar on/off

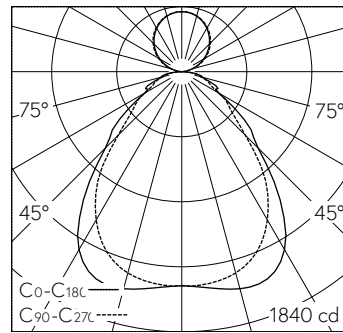


IP20 IK02

Deckenaufbauleuchte mit direktem/indirektem Lichtaustritt und abgeblendeter Lichtverteilung.
Schutzart IP20
Schutzklasse I.

Direktlichtanteil ~74%.
Gehäuse Aluminium Strangpressprofil, schwarz (RAL 9005).
LED warmweiss. SDCM 3. CRI≥80.
Konverter on/off.
Oben: Kunststoffabdeckung, klar.
Unten: Micro-Prismenscheibe aus PMMA, rundumblendet, Langzeit UV-beständig.
Homogener Lichtaustritt durch seitliche LED-Lichteinkopplung in hocheffektiver Light Guide Scheibe und semi-diffusen weissen Reflektionsschichten, mit spezieller Präzisionstechnik für eine definierte Deckenaufhellung.
Anschluss über Steckklemme 3x 1,5².

5 Jahre Garantie.



2 x LED 3000 K 36 W 4568 lm-h / CIE Flux 61 86 96 74 100 / B53 nach DIN 5040

Technische Daten

Leuchtenlichtstrom	4568 lm-h
Anschlussleistung	36 W
Lichtausbeute	128 lm-h/W
Modullichtstrom	-
Modulleistung	-
Farbortstabilität	SDCM 3
Farbwiedergabe	CRI ≥ 80
Lichtstromerhalt	L90/B10 bei 50'000 h (25 °C)
Farbtemperatur	3000 K
Energieeffizienzklasse	A++

Weitere Angaben

Lichtaustritt	direkt/indirekt
Lichtverteilung	abgeblendet
Anteil Direktlicht	74 %
Anteil Indirektlicht	26 %
BAP Leuchtdichte ≥ 65 °	≤ 3000 cd/m ²
Blendungsbewertung UGR längs	15,8
Blendungsbewertung UGR quer	16,3
Betriebsspannung	230 V AC 50 Hz
Gewicht	4,75 kg

