

QR-Code scannen und auf [www.neuco.ch](http://www.neuco.ch) mehr über diesen Artikel erfahren

X 46302016174  
tiefschwarz RAL 9005  
LED 36 W 4938 lm-h 4000 K  
DALI-Konverter steuerbar



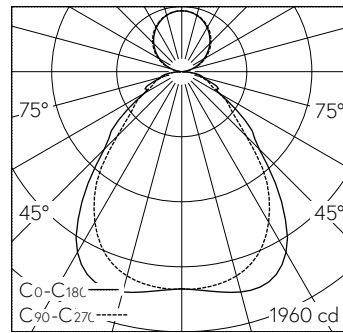
IP20 IK02

Deckenaufbauleuchte mit direktem/indirektem Lichtaustritt und abgeblendetem Lichtverteilung.  
Schutzart IP20  
Schutzklasse I.

Direktlichtanteil ~74%.  
Gehäuse Aluminium Strangpressprofil, schwarz (RAL 9005).  
LED neutralweiss. SDCM 3. CRI≥80.  
Konverter DALI.  
Oben: Kunststoffabdeckung, klar.  
Unten: Micro-Prismenscheibe aus PMMA, rundumblendet, Langzeit UV-beständig.  
Homogener Lichtaustritt durch seitliche LED-Lichteinkopplung in hocheffektiver Light Guide Scheibe und semi-diffusen weissen Reflektionsschichten, mit spezieller Präzisionstechnik für eine definierte Deckenaufhellung.  
Anschluss über Steckklemme 5x 1,5<sup>2</sup>.

5 Jahre Garantie.

PUSH, switchDIM und Touch-DIM® werden nicht unterstützt.



2 x LED 4000 K 36 W 4938 lm-h / CIE Flux 61 86 96 74 100 / B53 nach DIN 5040

**Technische Daten**

Leuchtenlichtstrom	4938 lm-h
Anschlussleistung	36 W
Lichtausbeute	138 lm-h/W
Modullichtstrom	-
Modulleistung	-
Farbortstabilität	SDCM 3
Farbwiedergabe	CRI ≥ 80
Lichtstromerhalt	L90/B10 bei 50'000 h (25 °C)
Farbtemperatur	4000 K
Energieeffizienzklasse	A++

**Weitere Angaben**

Lichtaustritt	direkt/indirekt
Lichtverteilung	abgeblendet
Anteil Direktlicht	74 %
Anteil Indirektlicht	26 %
BAP Leuchtdichte ≥ 65 °	≤ 3000 cd/m <sup>2</sup>
Blendungsbewertung UGR längs	16,1
Blendungsbewertung UGR quer	16,5
Betriebsspannung	230 V AC 50 Hz
Gewicht	4,75 kg

