


QR-Code scannen und auf [www.neuco.ch](http://www.neuco.ch) mehr über diesen Artikel erfahren

**X 46255014175**  
 silbergrau RAL 7001  
 LED 48 W 6414 lm-h 4000 K  
 Konverter schaltbar on/off

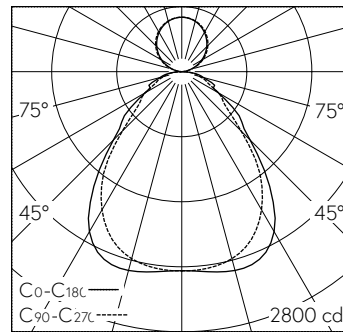


 **IP20 IK02**

Pendelleuchte mit direktem/indirektem Lichtaustritt und abgeblendeter Lichtverteilung.  
 Schutzart IP20  
 Schutzklasse I.

Direktlichtanteil ~74%.  
 Gehäuse Aluminium Strangpressprofil, silbergrau (~RAL 9006).  
 Vorbereitet zur Lichtbandmontage.  
 LED neutralweiss. SDCM 3. CRI≥80.  
 Konverter on/off.  
 Micro-Prismenscheibe aus PMMA, rundumblenket, Langzeit UV-beständig.  
 Homogener Lichtaustritt durch seitliche LED-Lichteinkopplung in hocheffektiver Light Guide Scheibe und semi-diffusen weissen Reflektionsschichten, mit spezieller Präzisionstechnik für eine definierte Deckenaufhellung.  
 Zwei Y-Seilabhängungen.  
 Baldachin Aluminiumprofil stranggepresst mit Kunststoffstirnseiten, silbergrau (~RAL 9006).  
 Anschluss über transparente Anschlussleitung mit abgemantelten Enden 3x 0,75<sup>2</sup>, L1900.

5 Jahre Garantie.



4 x LED 4000 K 48 W 6414 lm-h / CIE Flux 61 85 96 74 100 / B53 nach DIN 5040

**Technische Daten**

Leuchtenlichtstrom	6414 lm-h
Anschlussleistung	48 W
Lichtausbeute	135 lm-h/W
Modullichtstrom	-
Modulleistung	-
Farbortstabilität	SDCM 3
Farbwiedergabe	CRI ≥ 80
Lichtstromerhalt	L90/B10 bei 50'000 h (25 °C)
Farbtemperatur	4000 K
Energieeffizienzklasse	A++

**Weitere Angaben**

Lichtaustritt	direkt/indirekt
Lichtverteilung	abgeblendet
Anteil Direktlicht	74 %
Anteil Indirektlicht	26 %
BAP Leuchtdichte ≥ 65 °	≤ 3000 cd/m <sup>2</sup>
Blendungsbewertung UGR längs	16,4
Blendungsbewertung UGR quer	17,1
Gewicht	5,9 kg

