

QR-Code scannen und auf www.neuco.ch mehr über diesen Artikel erfahren

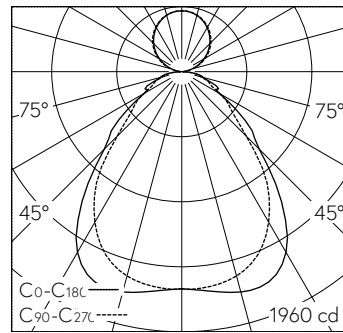
X 46252014175
 silbergrau RAL 7001
 LED 36 W 4938 lm-h 4000 K
 Konverter schaltbar on/off



IP20 IK02

Pendelleuchte mit direktem/indirektem Lichtaustritt und abgeblendeter Lichtverteilung.
 Schutzart IP20
 Schutzklasse I.

Direktlichtanteil ~74%.
 Gehäuse Aluminium Strangpressprofil, silbergrau (~RAL 9006).
 Vorbereitet zur Lichtbandmontage.
 LED neutralweiss. SDCM 3. CRI≥80.
 Konverter on/off.
 Micro-Prismenscheibe aus PMMA, rundumblenket, Langzeit UV-beständig.
 Homogener Lichtaustritt durch seitliche LED-Lichteinkopplung in hocheffektiver Light Guide Scheibe und semi-diffusen weissen Reflektionsschichten, mit spezieller Präzisionstechnik für eine definierte Deckenaufhellung. Zwei Y-Seilabhängungen.
 Baldachin Aluminiumprofil stranggepresst mit Kunststoffstirnseiten, silbergrau (~RAL 9006).
 Anschluss über transparente Anschlussleitung mit abgemantelten Enden 3x 0,75², L1900.
 5 Jahre Garantie.



2 x LED 4000 K 36 W 4938 lm-h / CIE Flux 61 86 96 74 100 / B53 nach DIN 5040

Technische Daten

Leuchtenlichtstrom	4938 lm-h
Anschlussleistung	36 W
Lichtausbeute	138 lm-h/W
Modullichtstrom	-
Modulleistung	-
Farbortstabilität	SDCM 3
Farbwiedergabe	CRI ≥ 80
Lichtstromerhalt	L90/B10 bei 50'000 h (25 °C)
Farbtemperatur	4000 K
Energieeffizienzklasse	A++

Weitere Angaben

Lichtaustritt	direkt/indirekt
Lichtverteilung	abgeblendet
Anteil Direktlicht	74 %
Anteil Indirektlicht	26 %
BAP Leuchtdichte ≥ 65 °	≤ 3000 cd/m ²
Blendungsbewertung UGR längs	16,1
Blendungsbewertung UGR quer	16,5
Gewicht	4,8 kg

