

QR-Code scannen und auf [www.neuco.ch](http://www.neuco.ch) mehr über diesen Artikel erfahren

X 46205516174  
tiefschwarz RAL 9005  
LED 48 W 6414 lm-h 4000 K  
Bluetooth®-Konverter steuerbar



IP20 IK02

Pendelleuchte mit direktem/indirektem Lichtaustritt und abgeblendetem Lichtverteilung.  
Schutzart IP20  
Schutzklasse I.

Masterleuchte „netlife easy01“ mit eingebautem Steuergerät und Sensor zum Dimmen und Steuern von bis zu 31 DALI Slaveleuchten.

Einfache Bedienung und Konfiguration über Bluetooth, kostenlose Osram-App für IOS und Android im Store verfügbar.

Funktionen: Ein/Aus, manuelles Dimmen, tageslichtabhängige Regelung, Präsenz- und Corridorfunktion. Direktlichtanteil ~74%.

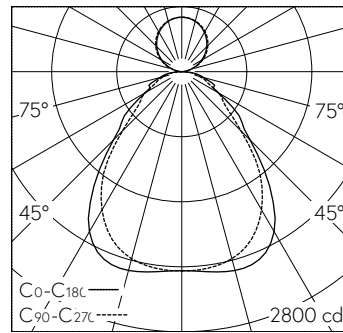
Gehäuse Aluminium Strangpressprofil, schwarz (RAL 9005). LED neutralweiss. SDCM 3. CRI≥80. Konverter DALI easy01. Micro-Prismenscheibe aus PMMA, rundumentblendet, Langzeit UV-beständig.

Homogener Lichtaustritt durch seitliche LED-Lichteinkopplung in hocheffektiver Light Guide Scheibe und semi-diffusen weissen Reflektionsschichten, mit spezieller Präzisionstechnik für eine definierte Deckenaufhellung. Zwei Y-Seilabhängungen.

Baldachin Aluminiumprofil stranggepresst mit Kunststoffstirnseiten, verkehrsweiss (RAL 9016).

Anschluss über transparente Anschlussleitung mit abgemantelten Enden 5x 0,75<sup>2</sup>, L1900.

5 Jahre Garantie.



4 x LED 4000 K 48 W 6414 lm-h / CIE Flux 61 85 96 74 100 / B53 nach DIN 5040

**Technische Daten**

Leuchtenlichtstrom	6414 lm-h
Anschlussleistung	48 W
Lichtausbeute	135 lm-h/W
Modullichtstrom	-
Modulleistung	-
Farbortstabilität	SDCM 3
Farbwiedergabe	CRI ≥ 80
Lichtstromerhalt	L90/B10 bei 50'000 h (25 °C)
Farbtemperatur	4000 K
Energieeffizienzklasse	A++

**Weitere Angaben**

Lichtaustritt	direkt/indirekt
Lichtverteilung	abgeblendet
Anteil Direktlicht	74 %
Anteil Indirektlicht	26 %
BAP Leuchtdichte ≥ 65 °	≤ 3000 cd/m <sup>2</sup>
Blendungsbewertung UGR längs	16,4
Blendungsbewertung UGR quer	17,1
Gewicht	6,3 kg
Zubehör	Für diese Leuchte sind separate Zubehöerteile erhältlich. Kontaktieren Sie uns für eine Beratung.

