

QR-Code scannen und auf www.neuco.ch mehr über diesen Artikel erfahren

X 46205026175
 silbergrau RAL 7001
 LED 48 W 5932 lm-h 3000 K
 DALI-Konverter steuerbar



IP20 IK02

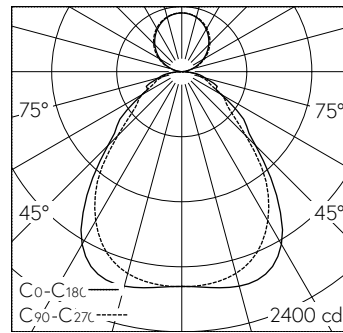
Pendelleuchte mit direktem/indirektem Lichtaustritt und abgeblendetem Lichtverteilung.
 Schutzart IP20
 Schutzklasse I.

Direktlichtanteil ~74%.
 Gehäuse Aluminium Strangpressprofil, silbergrau (~RAL 9006).
 LED warmweiss. SDCM 3. CRI≥80.
 Konverter DALI.
 Micro-Prismenscheibe aus PMMA, rundumentblendet, Langzeit UV-beständig.

Homogener Lichtaustritt durch seitliche LED-Lichteinkopplung in hocheffektiver Light Guide Scheibe und semi-diffusen weissen Reflektionsschichten, mit spezieller Präzisionstechnik für eine definierte Deckenaufhellung.
 Zwei Y-Seilabhängungen.
 Baldachin Aluminiumprofil stranggepresst mit Kunststoffstirnseiten, silbergrau (~RAL 9006).
 Anschluss über transparente Anschlussleitung mit abgemantelten Enden 5x 0,75², L1900.

5 Jahre Garantie.

PUSH, switchDIM und Touch-DIM® werden nicht unterstützt.



4 x LED 3000 K 48 W 5932 lm-h / CIE Flux 61 85 96 74 100 / B53 nach DIN 5040

Technische Daten

Leuchtenlichtstrom	5932 lm-h
Anschlussleistung	48 W
Lichtausbeute	125 lm-h/W
Modullichtstrom	-
Modulleistung	-
Farbortstabilität	SDCM 3
Farbwiedergabe	CRI ≥ 80
Lichtstromerhalt	L90/B10 bei 50'000 h (25 °C)
Farbtemperatur	3000 K
Energieeffizienzklasse	A++

Weitere Angaben

Lichtaustritt	direkt/indirekt
Lichtverteilung	abgeblendet
Anteil Direktlicht	74 %
Anteil Indirektlicht	26 %
BAP Leuchtdichte ≥ 65 °	≤ 3000 cd/m ²
Blendungsbewertung UGR längs	16,1
Blendungsbewertung UGR quer	16,8
Gewicht	6 kg

