


QR-Code scannen und auf www.neuco.ch mehr über diesen Artikel erfahren

X 46205026170
verkehrsweiss RAL 9016
LED 48 W 5932 lm-h 3000 K
DALI-Konverter steuerbar



 **IP20 IK02**

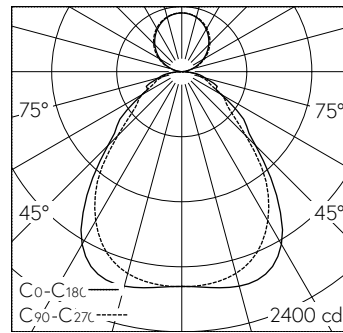
Pendelleuchte mit direktem/indirektem Lichtaustritt und abgeblendeter Lichtverteilung.
Schutzart IP20
Schutzklasse I.

Direktlichtanteil ~74%.
Gehäuse Aluminium Strangpressprofil, verkehrsweiss (RAL 9016).
LED warmweiss. SDCM 3. CRI≥80.
Konverter DALI.
Micro-Prismenscheibe aus PMMA, rundumentblendet, Langzeit UV-beständig.

Homogener Lichtaustritt durch seitliche LED-Lichteinkopplung in hocheffektiver Light Guide Scheibe und semi-diffusen weissen Reflektionsschichten, mit spezieller Präzisionstechnik für eine definierte Deckenaufhellung.
Zwei Y-Seilabhängungen.
Baldachin Aluminiumprofil stranggepresst mit Kunststoffstirnseiten, verkehrsweiss (RAL 9016).
Anschluss über weisse Anschlussleitung mit abgemantelten Enden 5x 0,75², L1900.

5 Jahre Garantie.

PUSH, switchDIM und Touch-DIM® werden nicht unterstützt.



4 x LED 3000 K 48 W 5932 lm-h / CIE Flux 61 85 96 74 100 / B53 nach DIN 5040

Technische Daten

Leuchtenlichtstrom	5932 lm-h
Anschlussleistung	48 W
Lichtausbeute	125 lm-h/W
Modullichtstrom	-
Modulleistung	-
Farbortstabilität	SDCM 3
Farbwiedergabe	CRI ≥ 80
Lichtstromerhalt	L90/B10 bei 50'000 h (25 °C)
Farbtemperatur	3000 K
Energieeffizienzklasse	A++

Weitere Angaben

Lichtaustritt	direkt/indirekt
Lichtverteilung	abgeblendet
Anteil Direktlicht	74 %
Anteil Indirektlicht	26 %
BAP Leuchtdichte ≥ 65 °	≤ 3000 cd/m ²
Blendungsbewertung UGR längs	16,1
Blendungsbewertung UGR quer	16,8
Gewicht	6 kg

