

QR-Code scannen und auf [www.neuco.ch](http://www.neuco.ch) mehr über diesen Artikel erfahren

**X 2X FH72B NN31-R**  
Graphitschwarz RAL 9011  
LED 11 W 781 lm-h 4000 K

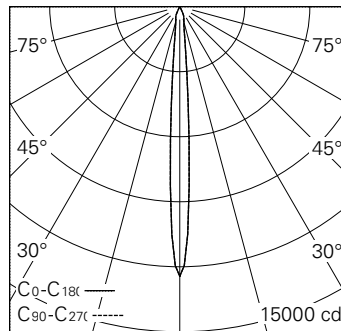


**IP20**

Strahler mit rotationssymmetrischer Lichtverteilung.  
Schutzart IP20  
Schutzklasse II.

Gehäuse Aludruckguss, Sichtfläche schwarz matt geprägt.  
0-90° schwenkbar, 356° drehbar.  
Power LED neutralweiss.  
Optik Performance.  
Anti-Reflex-Schutzglas.  
Strahler-Adapter mit Bügel, schwarz.  
Ohne Konverter.

5 Jahre Garantie.



h [m]	D [m] 8.0°	E (0°)
3	0.42	1382
6	0.84	345
9	1.26	154
12	1.68	86
15	2.10	55

LED 4000 K 11 W 781 lm-h 8.0° / CIE Flux 100 100 100 100 100 / A80 nach DIN 5040

**Technische Daten**

Leuchtenlichtstrom	781 lm-h
Anschlussleistung	11 W
Lichtausbeute	84 lm-h/W
Modullichtstrom	-
Modulleistung	9 W
Farbortstabilität	SDCM < 3
Farbwiedergabe	CRI > 80
Lichtstromerhalt	L90/B10 bei 50'000 h (25 °C)
Farbtemperatur	4000 K
Energieeffizienzklasse	A++ bis A

**Weitere Angaben**

Lichtverteilung	rotationssymmetrisch
Ausstrahlwinkel	8° Narrow Spot
Maximale Lichtstärke (Imax)	31312 cd
Betriebsgerät	<b>extern, separat bestellen</b>
Betriebsspannung	220 – 240 V AC 50 / 60 Hz
Photobiologische Sicherheit	Risikogruppe 1 (geringes Risiko)
Zubehör	Für diese Leuchte sind separate Zubehörteile erhältlich. Kontaktieren Sie uns für eine Beratung.

