

QR-Code scannen und auf www.neuco.ch mehr über diesen Artikel erfahren

X 2X FH72B HW12-R
Verkehrsweiss RAL 9016
LED 11 W 602 lm-h 2700 K

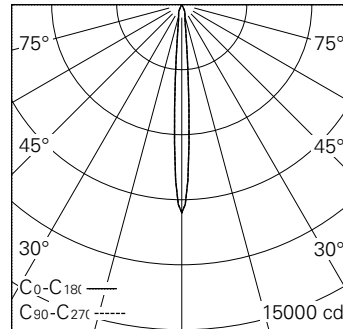


IP20

Strahler mit rotationssymmetrischer Lichtverteilung.
Schutzart IP20
Schutzklasse II.

Gehäuse Aludruckguss, Sichtfläche weiss matt geprägt.
0-90° schwenkbar, 356° drehbar.
Power LED super warmweiss.
Optik Performance.
Anti-Reflex-Schutzglas.
Strahler-Adapter mit Bügel, schwarz.
Ohne Konverter.

5 Jahre Garantie.



h [m]	D [m] 8.0°	E (0°)
2	0.28	2399
4	0.56	600
6	0.84	267
8	1.12	150
10	1.40	96

LED 2700 K 11 W 602 lm-h 8.0° / CIE Flux 100 100 100 100 100 / A80 nach DIN 5040

Technische Daten

Leuchtenlichtstrom	602 lm-h
Anschlussleistung	11 W
Lichtausbeute	65 lm-h/W
Modullichtstrom	-
Modulleistung	9 W
Farbstabilität	SDCM < 3
Farbwiedergabe	CRI > 90
Lichtstromerhalt	L90/B10 bei 50'000 h (25 °C)
Farbtemperatur	2700 K
Energieeffizienzklasse	A++ bis A

Weitere Angaben

Lichtverteilung	rotationssymmetrisch
Ausstrahlwinkel	8° Narrow Spot
Maximale Lichtstärke (Imax)	24135 cd
Betriebsgerät	extern, separat bestellen
Betriebsspannung	220 – 240 V AC 50 / 60 Hz
Photobiologische Sicherheit	Risikogruppe 1 (geringes Risiko)
Zubehör	Für diese Leuchte sind separate Zubehörteile erhältlich. Kontaktieren Sie uns für eine Beratung.

