

QR-Code scannen und auf www.neuco.ch mehr über diesen Artikel erfahren

X 2X FH71H HW31-R
Graphitschwarz RAL 9011
LED 4,6 W 271 lm-h 2700 K

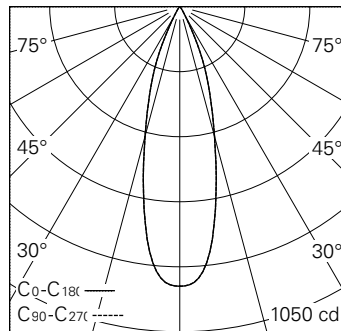


IP20

Strahler mit rotationssymmetrischer Lichtverteilung.
Schutzart IP20
Schutzklasse II.

Gehäuse Aludruckguss, Sichtfläche schwarz matt geprägt.
0-90° schwenkbar, 356° drehbar.
Power LED super warmweiss.
Optik Performance.
Anti-Reflex-Schutzglas.
Strahler-Adapter mit Bügel, schwarz.
Ohne Konverter.

5 Jahre Garantie.



h [m]	D [m] 30°	E (0°)
1	0.54	903
2	1.07	226
3	1.61	100
4	2.14	56
5	2.68	36

LED 2700 K 4,6 W 271 lm-h 30° / CIE Flux 99 100 100 100 100 / A80 nach DIN 5040

Technische Daten

Leuchtenlichtstrom	271 lm-h
Anschlussleistung	4,6 W
Lichtausbeute	59 lm-h/W
Modullichtstrom	-
Modulleistung	4 W
Farbstabilität	SDCM < 2
Farbwiedergabe	CRI > 90
Lichtstromerhalt	L90/B10 bei 50'000 h (25 °C)
Farbtemperatur	2700 K
Energieeffizienzklasse	A++ bis A

Weitere Angaben

Lichtverteilung	rotationssymmetrisch
Ausstrahlwinkel	29 ° Medium Flood
Maximale Lichtstärke (Imax)	629 cd
Betriebsgerät	extern, separat bestellen
Betriebsspannung	220 – 240 V AC 50 / 60 Hz
Photobiologische Sicherheit	Risikogruppe 1 (geringes Risiko)
Zubehör	Für diese Leuchte sind separate Zubehörteile erhältlich. Kontaktieren Sie uns für eine Beratung.

