

QR-Code scannen und auf www.neuco.ch mehr über diesen Artikel erfahren

X 2X FH71E NN31-R
Graphitschwarz RAL 9011
LED 4,6 W 382 lm-h 4000 K

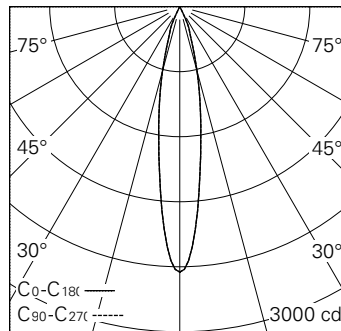


IP20

Strahler mit rotationssymmetrischer Lichtverteilung.
Schutzart IP20
Schutzklasse II.

Gehäuse Aludruckguss, Sichtfläche schwarz matt geprägt.
0-90° schwenkbar, 356° drehbar.
Power LED neutralweiss.
Optik Performance.
Anti-Reflex-Schutzglas.
Strahler-Adapter mit Bügel, schwarz.
Ohne Konverter.

5 Jahre Garantie.



h [m]	D [m] 18.2°	E (0°)
1	0.32	2449
2	0.64	612
3	0.96	272
4	1.28	153
5	1.60	98

LED 4000 K 4,6 W 382 lm-h 18.2° / CIE Flux 100 100 100 100 100 / A80 nach DIN 5...

Technische Daten

Leuchtenlichtstrom	382 lm-h
Anschlussleistung	4,6 W
Lichtausbeute	83 lm-h/W
Modullichtstrom	-
Modulleistung	4 W
Farbstabilität	SDCM < 2
Farbwiedergabe	CRI > 80
Lichtstromerhalt	L90/B10 bei 50'000 h (25 °C)
Farbtemperatur	4000 K
Energieeffizienzklasse	A++ bis A

Weitere Angaben

Lichtverteilung	rotationssymmetrisch
Ausstrahlwinkel	18 ° Medium Spot
Betriebsgerät	extern, separat bestellen
Betriebsspannung	220 – 240 V AC 50 / 60 Hz
Photobiologische Sicherheit	Risikogruppe 1 (geringes Risiko)
Zubehör	Für diese Leuchte sind separate Zubehörteile erhältlich. Kontaktieren Sie uns für eine Beratung.

