

QR-Code scannen und auf www.neuco.ch mehr über diesen Artikel erfahren

X 2X FH71B HQ12-R
Verkehrsweiss RAL 9016
LED 4,6 W 307 lm-h 3000 K

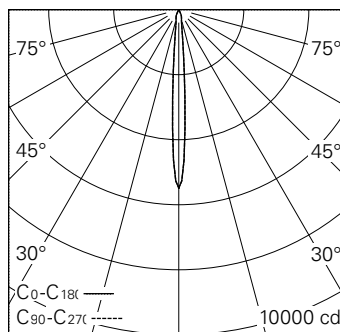


IP20

Strahler mit rotationssymmetrischer Lichtverteilung.
Schutzart IP20
Schutzklasse II.

Gehäuse Aludruckguss, Sichtfläche weiss matt geprägt.
0-90° schwenkbar, 356° drehbar.
Power LED warmweiss.
Optik Performance.
Anti-Reflex-Schutzglas.
Strahler-Adapter mit Bügel, schwarz.
Ohne Konverter.

5 Jahre Garantie.



h [m]	D [m] 8.0°	E (0°)
1	0.14	5485
2	0.28	1371
3	0.42	609
4	0.56	343
5	0.70	219

LED 3000 K 4,6 W 307 lm-h 8.0° / CIE Flux 100 100 100 100 100 / A80 nach DIN 5040

Technische Daten

Leuchtenlichtstrom	307 lm-h
Anschlussleistung	4,6 W
Lichtausbeute	66,7 lm-h/W
Modullichtstrom	-
Modulleistung	4 W
Farbortstabilität	SDCM < 2
Farbwiedergabe	CRI > 90
Lichtstromerhalt	L90/B10 bei 50'000 h (25 °C)
Farbtemperatur	3000 K
Energieeffizienzklasse	A++ bis A

Weitere Angaben

Lichtverteilung	rotationssymmetrisch
Ausstrahlwinkel	8° Narrow Spot
Betriebsgerät	extern, separat bestellen
Betriebsspannung	220 – 240 V AC 50 / 60 Hz
Photobiologische Sicherheit	Risikogruppe 1 (geringes Risiko)
Zubehör	Für diese Leuchte sind separate Zubehörteile erhältlich. Kontaktieren Sie uns für eine Beratung.

