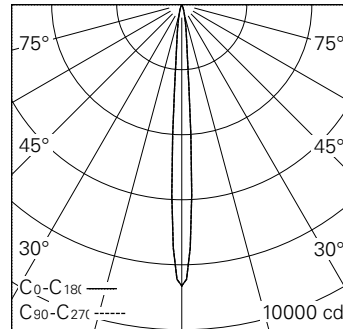


QR-Code scannen und auf www.neuco.ch mehr über diesen Artikel erfahren

X 2X FH61A NN12-R
Verkehrsweiss RAL 9016
LED 4,6 W 434 lm-h 4000 K

Strahler mit rotationssymmetrischer Lichtverteilung.
Schutzart IP20
Schutzklasse II.

Gehäuse Aludruckguss, Sichtfläche weiss matt geprägt.
0-90° schwenkbar, 356° drehbar.
Power LED neutralweiss.
Optik Precision.
Strahler-Adapter mit Bügel, schwarz.
Ohne Konverter.
5 Jahre Garantie.



h [m]	D [m] 7.6°	E (0°)
1	0.13	8648
2	0.27	2162
3	0.40	961
4	0.53	541
5	0.66	346

LED 4000 K 4,6 W 434 lm-h 7.6° / CIE Flux 99 100 100 100 100 / A80 nach DIN 5040



IP20

Technische Daten

Leuchtenlichtstrom	434 lm-h
Anschlussleistung	4,6 W
Lichtausbeute	94 lm-h/W
Modullichtstrom	-
Modulleistung	4 W
Farbstabilität	SDCM < 2
Farbwiedergabe	CRI > 80
Lichtstromerhalt	L90/B10 bei 50'000 h (25 °C)
Farbtemperatur	4000 K
Energieeffizienzklasse	A++ bis A

Weitere Angaben

Lichtverteilung	rotationssymmetrisch
Ausstrahlwinkel	8° Narrow Spot
Maximale Lichtstärke (Imax)	11848 cd
Betriebsgerät	extern, separat bestellen
Betriebsspannung	220 – 240 V AC 50 / 60 Hz
Photobiologische Sicherheit	Risikogruppe 1 (geringes Risiko)
Zubehör	Für diese Leuchte sind separate Zubehörteile erhältlich. Kontaktieren Sie uns für eine Beratung.

