

QR-Code scannen und auf www.neuco.ch mehr über diesen Artikel erfahren

X 16161644125
weissaluminium RAL 9006
LED 9 W 1089 lm-h 4000 K
Konverter schaltbar on/off



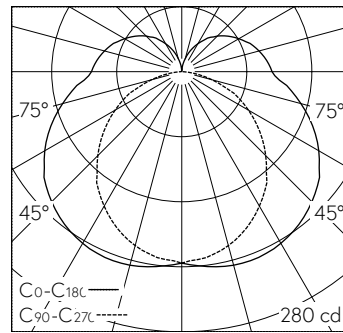
IP44 IK02

Wandaufbauleuchte mit direktem/indirektem Lichtaustritt.
Schutzart IP44, spritzwassergeschützt
Schutzklasse I.

Direktlichtanteil ~77%.
Entflammicher bis 850°C.
Geeignet für den Möbel-An- und Einbau.
Gehäuse Aluminiumprofil stranggepresst, natur eloxiert, Stirnseiten Kunststoff, weissaluminium (-RAL 9006), integrierter Kabelkanal.
LED neutralweiss. CRI≥80.
Konverter on/off.
Diffusor Polycarbonat, opal mit glatter Oberfläche.
3-polige Steckklemme.

5 Jahre Garantie.

Montage horizontal oder vertikal möglich.



LED 4000 K 9 W 1089 lm-h / CIE Flux 37 66 86 77 100 / B31 nach DIN 5040

Technische Daten

Leuchtenlichtstrom	1089 lm-h
Anschlussleistung	9 W
Lichtausbeute	121 lm-h/W
Modullichtstrom	-
Modulleistung	-
Farbortstabilität	-
Farbwiedergabe	CRI ≥ 80
Lichtstromerhalt	L80/B10 bei 50'000 h (25 °C)
Farbtemperatur	4000 K
Energieeffizienzklasse	A++

Weitere Angaben

Lichtaustritt	direkt/indirekt
Anteil Direktlicht	77 %
Anteil Indirektlicht	23 %
Betriebsspannung	230 V AC 50 Hz
Betriebstemperatur	10 – 35 °C
Gewicht	0,9 kg

